



AXIS PRO

AXIS PRO TO NOWA PROPOZYCJA DESIGNU I JAKOŚCI SZUFLADY.

Uniwersalne zastosowanie

System szuflad AXIS PRO to rozwiązanie do każdego typu pomieszczeń. Zapewniamy szeroki wachlarz możliwości projektowania, oferując 5 wysokości szuflad standardowych i wewnętrznych.

Modny design

Cienki płaszcz boczny o szerokości zaledwie 14 mm nadaje szufladzie prosty i nowoczesny wygląd, a wykończenie systemu w bieli i antracycie umożliwia stworzenie wielu niecodziennych aranżacji.

Komfort pracy i użytkowania

Zastosowanie nowego mechanizmu zwiększa komfort pracy szuflady oraz gwarantuje najwyższą jakość ruchu. AXIS PRO to również prosta regulacja frontu w płaszczyźnie pionowej i poziomej.

AXIS PRO IS A COMPLETELY NEW DRAWER SYSTEM OFFERING HIGH QUALITY AND UNIQUE DESIGN.

All-purpose application

The AXIS PRO drawer system is a solution for every type of interior. We provide a wide range of design options, including 5 heights of standard and internal drawers.

Trendy design

The drawer side panel, only 14 mm wide, gives the drawer a simple and modern look, and the system finish in white and anthracite colour will help creating many unusual arrangements.

Comfortable working and use

The new mechanism increases the operating performance of the drawer and guarantees best running action. AXIS PRO has also a simple 2 plane front adjustment – vertical and horizontal.

AXIS PRO – ЭТО НОВОЕ СЛОВО В КАЧЕСТВЕ И ДИЗАЙНЕ ВЫДВИЖНЫХ ЯЩИКОВ.

Универсальность

Система ящиков AXIS PRO – это решение для каждого типа помещений. Мы предоставляем широкий выбор вариантов дизайна и предлагаем 5 варианта высоты стандартных и внутренних ящиков.

Современный дизайн

Тонкая боковая стенка шириной всего лишь 14 мм придает ящику простой и современный вид, а отделка в цветах белый и антрацит позволяет создать множество необычных дизайнерских решений.

Удобство

AXIS PRO оснащен современным механизмом регулировки наклона фасада, что позволяет позиционировать систему в трех плоскостях.

Cechy produktu / Features / Характеристика:

- Pełny wysuw / Full sliding / Полное выдвижение
- Funkcja spowolnienia przy zamknięciu / Soft close / Функция бесшумного закрывания
- Albo funkcja push to open / or push to open / или функция push to open
- Ładowność / Load capacity / Нагрузка: 40 kg / кг
- Regulacja [pion i poziom] / Adjustment [vertical and horizontal] / Регулировка по горизонтали и вертикали



L = 250-600 mm / мм



stal / steel / сталь



biały / white / белый
antracyt / anthracite / антрацит

bok szuflady
antracytowy / biały
L = 300 – 550 mm

drawer side
anthracite / white
L = 300 – 550 mm

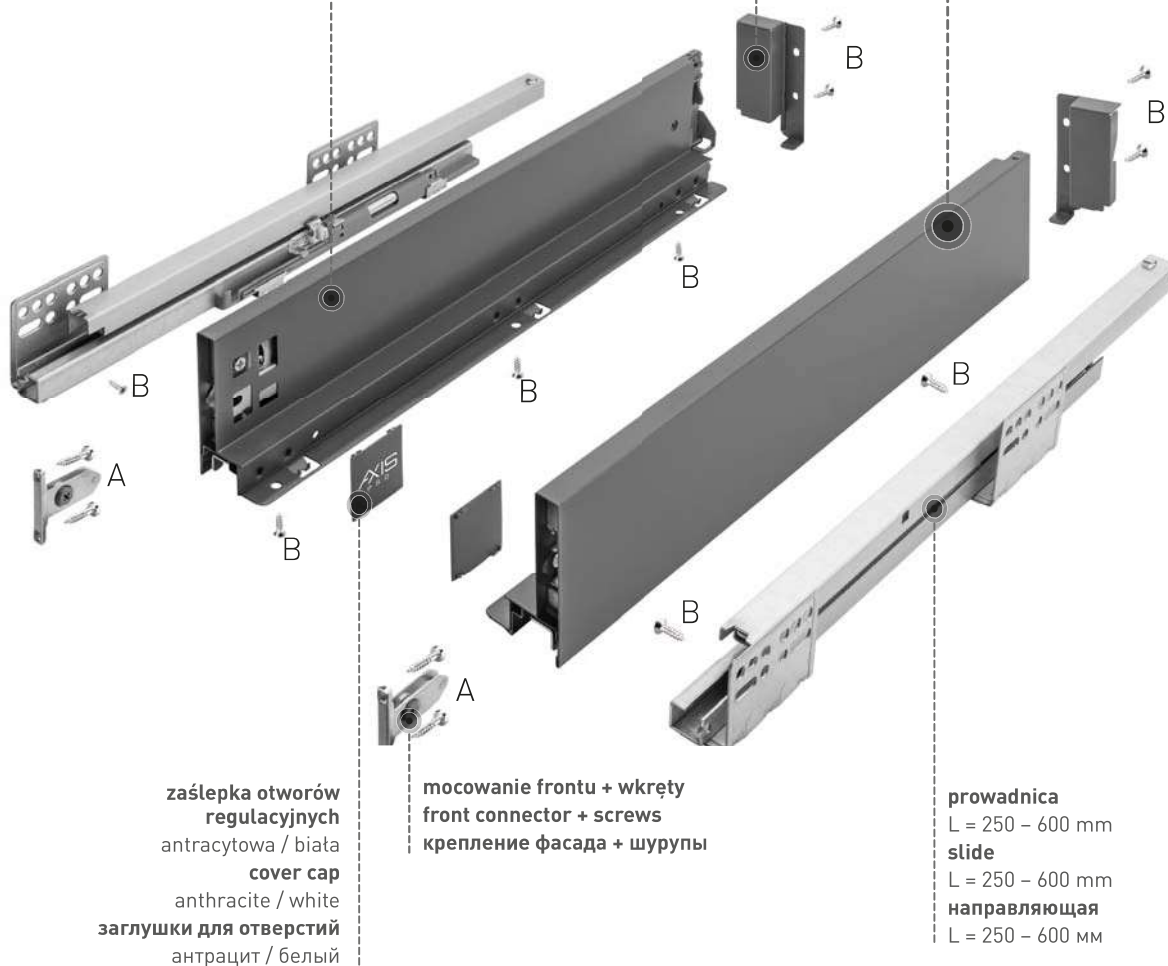
бокoвины
антрацит / белый
L = 300 – 550 мм

mocowanie ścianki tylnej
niskie / średnie / wysokie / bardzo wysokie
antracytowe / białe

back panel connector
low / medium / high / very high
anthracite / white

крепление задней стенки
низкий / средний / высокий /
очень высокий
антрацит / белый

ultracienki płaszcz boczny
ultra thin drawer sides
ультратонкие боковины



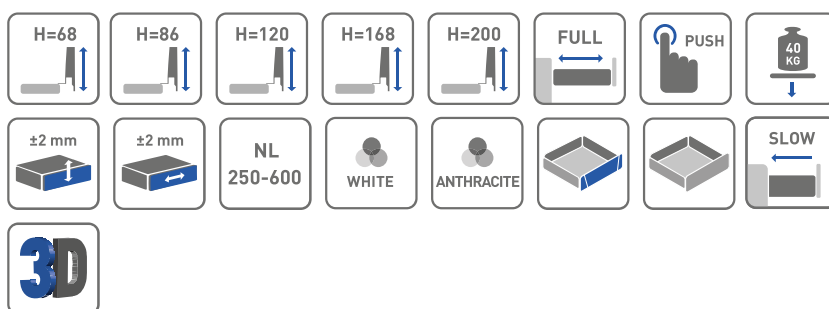
zaślepka otworów regulacyjnych
antracytowa / biała
cover cap
anthracite / white
заглушки для отверстий
антрацит / белый

mocowanie frontu + wkręty
front connector + screws
крепление фасада + шурупы

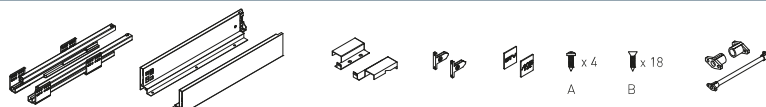
przewodnica
L = 250 – 600 mm
slide
L = 250 – 600 mm
направляющая
L = 250 – 600 мм



AXIS PRO



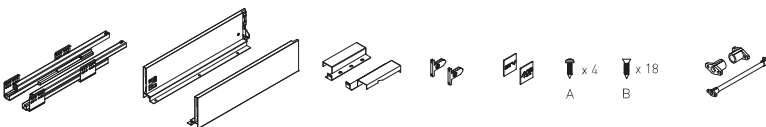
KOMPLET SZUFLADY NISKIEJ „A” / LOW DRAWER SET „A” / НИЗКИЙ ЯЩИК „A”



NL (mm)	Antracyt / anthracite / антрацит	Biały / white / белый	Antracyt / anthracite / антрацит	Biały / white / белый
250	PB-AXISPRO-KPL250A	PB-AXISPRO-KPL250A1	PB-AXISPRO-P20-KPL250A	PB-AXISPRO-P20-KPL250A1
300	PB-AXISPRO-KPL300A	PB-AXISPRO-KPL300A1	PB-AXISPRO-P20-KPL300A	PB-AXISPRO-P20-KPL300A1
350	PB-AXISPRO-KPL350A	PB-AXISPRO-KPL350A1	PB-AXISPRO-P20-KPL350A	PB-AXISPRO-P20-KPL350A1
400	PB-AXISPRO-KPL400A	PB-AXISPRO-KPL400A1	PB-AXISPRO-P20-KPL400A	PB-AXISPRO-P20-KPL400A1
450	PB-AXISPRO-KPL450A	PB-AXISPRO-KPL450A1	PB-AXISPRO-P20-KPL450A	PB-AXISPRO-P20-KPL450A1
500	PB-AXISPRO-KPL500A	PB-AXISPRO-KPL500A1	PB-AXISPRO-P20-KPL500A	PB-AXISPRO-P20-KPL500A1
550	PB-AXISPRO-KPL550A	PB-AXISPRO-KPL550A1	PB-AXISPRO-P20-KPL550A	PB-AXISPRO-P20-KPL550A1
600	PB-AXISPRO-KPL600A	PB-AXISPRO-KPL600A1	PB-AXISPRO-P20-KPL600A	PB-AXISPRO-P20-KPL600A1
1200	-	-	PB-AXISPRO-SYNCHRO-P20*	
-	-	-	PB-AXISPRO-SYNCHRO-P20-MOC*	

*dotyczy wersji Push to open / applies to push to open version / только для версии push to open

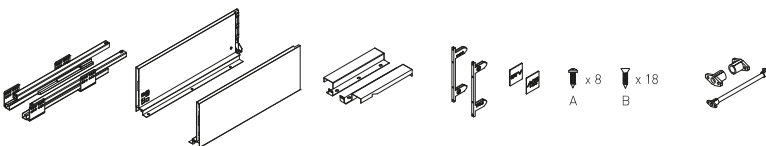
KOMPLET SZUFLADY ŚREDNIEJ „B” / MEDIUM DRAWER SET „B” / СРЕДНИЙ ЯЩИК „B”



NL (mm)	Antracyt / anthracite / антрацит	Biały / white / белый	Antracyt / anthracite / антрацит	Biały / white / белый
250	PB-AXISPRO-KPL250B	PB-AXISPRO-KPL250B1	PB-AXISPRO-P20-KPL250B	PB-AXISPRO-P20-KPL250B1
300	PB-AXISPRO-KPL300B	PB-AXISPRO-KPL300B1	PB-AXISPRO-P20-KPL300B	PB-AXISPRO-P20-KPL300B1
350	PB-AXISPRO-KPL350B	PB-AXISPRO-KPL350B1	PB-AXISPRO-P20-KPL350B	PB-AXISPRO-P20-KPL350B1
400	PB-AXISPRO-KPL400B	PB-AXISPRO-KPL400B1	PB-AXISPRO-P20-KPL400B	PB-AXISPRO-P20-KPL400B1
450	PB-AXISPRO-KPL450B	PB-AXISPRO-KPL450B1	PB-AXISPRO-P20-KPL450B	PB-AXISPRO-P20-KPL450B1
500	PB-AXISPRO-KPL500B	PB-AXISPRO-KPL500B1	PB-AXISPRO-P20-KPL500B	PB-AXISPRO-P20-KPL500B1
550	PB-AXISPRO-KPL550B	PB-AXISPRO-KPL550B1	PB-AXISPRO-P20-KPL550B	PB-AXISPRO-P20-KPL550B1
600	PB-AXISPRO-KPL600B	PB-AXISPRO-KPL600B1	PB-AXISPRO-P20-KPL600B	PB-AXISPRO-P20-KPL600B1
1200	-	-	PB-AXISPRO-SYNCHRO-P20*	
-	-	-	PB-AXISPRO-SYNCHRO-P20-MOC*	

*dotyczy wersji Push to open / applies to push to open version / только для версии push to open

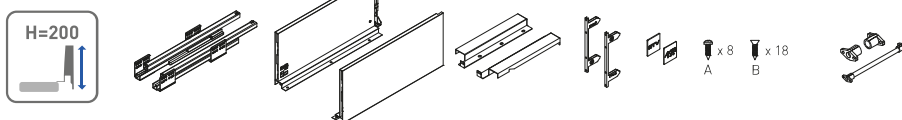
KOMPLET SZUFLADY WYSOKIEJ „C” / HIGH DRAWER SET „C” / ВЫСОКИЙ ЯЩИК „C”



NL (mm)	Antracyt / anthracite / антрацит	Biały / white / белый	Antracyt / anthracite / антрацит	Biały / white / белый
250	PB-AXISPRO-KPL250C	PB-AXISPRO-KPL250C1	PB-AXISPRO-P20-KPL250C	PB-AXISPRO-P20-KPL250C1
300	PB-AXISPRO-KPL300C	PB-AXISPRO-KPL300C1	PB-AXISPRO-P20-KPL300C	PB-AXISPRO-P20-KPL300C1
350	PB-AXISPRO-KPL350C	PB-AXISPRO-KPL350C1	PB-AXISPRO-P20-KPL350C	PB-AXISPRO-P20-KPL350C1
400	PB-AXISPRO-KPL400C	PB-AXISPRO-KPL400C1	PB-AXISPRO-P20-KPL400C	PB-AXISPRO-P20-KPL400C1
450	PB-AXISPRO-KPL450C	PB-AXISPRO-KPL450C1	PB-AXISPRO-P20-KPL450C	PB-AXISPRO-P20-KPL450C1
500	PB-AXISPRO-KPL500C	PB-AXISPRO-KPL500C1	PB-AXISPRO-P20-KPL500C	PB-AXISPRO-P20-KPL500C1
550	PB-AXISPRO-KPL550C	PB-AXISPRO-KPL550C1	PB-AXISPRO-P20-KPL550C	PB-AXISPRO-P20-KPL550C1
600	PB-AXISPRO-KPL600C	PB-AXISPRO-KPL600C1	PB-AXISPRO-P20-KPL600C	PB-AXISPRO-P20-KPL600C1
1200	-	-	PB-AXISPRO-SYNCHRO-P20*	
-	-	-	PB-AXISPRO-SYNCHRO-P20-MOC*	

*dotyczy wersji Push to open / applies to push to open version / только для версии push to open

KOMPLET SZUFLADY BARDZO WYSOKIEJ „D” / VERY HIGH DRAWER SET „D” / ОЧЕНЬ ВЫСОКИЙ ЯЩИК „D”

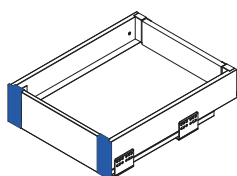


NL (mm)	Antracyt / anthracite / антрацит	Biały / white / белый	Antracyt / anthracite / антрацит	Biały / white / белый
250	PB-AXISPRO-KPL250A	PB-AXISPRO-KPL250A1	PB-AXISPRO-P20-KPL250D	PB-AXISPRO-P20-KPL250D1
300	PB-AXISPRO-KPL300A	PB-AXISPRO-KPL300A1	PB-AXISPRO-P20-KPL300D	PB-AXISPRO-P20-KPL300D1
350	PB-AXISPRO-KPL350A	PB-AXISPRO-KPL350A1	PB-AXISPRO-P20-KPL350D	PB-AXISPRO-P20-KPL350D1
400	PB-AXISPRO-KPL400A	PB-AXISPRO-KPL400A1	PB-AXISPRO-P20-KPL400D	PB-AXISPRO-P20-KPL400D1
450	PB-AXISPRO-KPL450A	PB-AXISPRO-KPL450A1	PB-AXISPRO-P20-KPL450D	PB-AXISPRO-P20-KPL450D1
500	PB-AXISPRO-KPL500A	PB-AXISPRO-KPL500A1	PB-AXISPRO-P20-KPL500D	PB-AXISPRO-P20-KPL500D1
550	PB-AXISPRO-KPL550A	PB-AXISPRO-KPL550A1	PB-AXISPRO-P20-KPL550D	PB-AXISPRO-P20-KPL550D1
600	PB-AXISPRO-KPL600A	PB-AXISPRO-KPL600A1	PB-AXISPRO-P20-KPL600D	PB-AXISPRO-P20-KPL600D1
1200	-	-	PB-AXISPRO-SYNCHRO-P20[
-	-	-	PB-AXISPRO-SYNCHRO-P20-MOC[

*dotyczy wersji Push to open / applies to push to open version / только для версии push to open

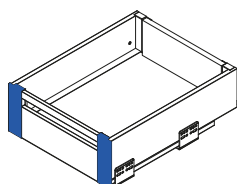
AKCESORIA / ACCESSORIES / АКЦЕССУАРЫ

ZŁĄCZKA FRONTU WEWNĘTRZNEGO, NISKA / INNER FRONT CONNECTOR, LOW / СОЕДИНИТЕЛЬ ПЕРЕДНЕЙ ПАНЕЛИ, НИЗКИЙ



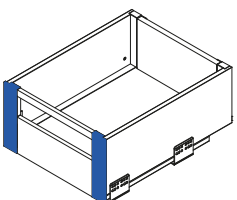
	Antracyt / anthracite / антрацит	Biały / white / белый
Szafka niska „A” Low drawer „A” Низкий ящик „A”	PB-AXISPRO-WEWMOCA	PB-AXISPRO-WEWMOCA1

ZŁĄCZKA FRONTU WEWNĘTRZNEGO, ŚREDNIA / INNER FRONT CONNECTOR, MEDIUM / СОЕДИНИТЕЛЬ ПЕРЕДНЕЙ ПАНЕЛИ, СРЕДНИЙ



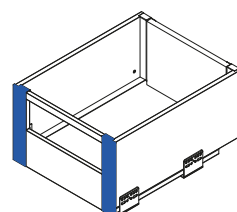
	Antracyt / anthracite / антрацит	Biały / white / белый
Szafka średnia „B” Medium drawer „B” Средний ящик „B”	PB-AXISPRO-WEWMOCB	PB-AXISPRO-WEWMOCB1

ZŁĄCZKA FRONTU WEWNĘTRZNEGO, WYSOKA / INNER FRONT CONNECTOR, HIGH / СОЕДИНИТЕЛЬ ПЕРЕДНЕЙ ПАНЕЛИ, ВЫСОКИЙ



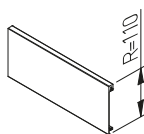
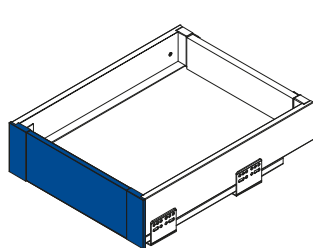
	Antracyt / anthracite / антрацит	Biały / white / белый
Szafka wysoka „C” High drawer „C” Высокий ящик „C”	PB-AXISPRO-WEWMOCC	PB-AXISPRO-WEWMOCC1

ZŁĄCZKA FRONTU WEWNĘTRZNEGO, BARDZO WYSOKA / INNER FRONT CONNECTOR, VERY HIGH / СОЕДИНИТЕЛЬ ПЕРЕДНЕЙ ПАНЕЛИ, ОЧЕНЬ ВЫСОКИЙ



	Antracyt / anthracite / антрацит	Biały / white / белый
Szafka bardzo wysoka „D” Very high drawer „D” Очень высокий ящик „D”	PB-AXISPRO-WEWMOCD	PB-AXISPRO-WEWMOCD1

ZESTAW DO SZUFLADY WEWNĘTRZNEJ NISKIEJ H=84 / SET FOR LOW INNER DRAWER H=84 /
КОМПЛЕКТ ДЛЯ НИЗКОГО ВНУТРЕННЕГО ЯЩИКА H=84



⊗ x 4

D

⊕ x 4

E

⊞ x 1

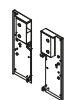
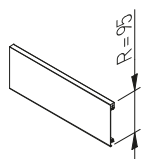
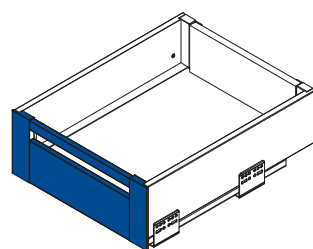
F

⊕ x 1

F

	Antracyt / anthracite / антрацит	Biały / white / белый
szuflada wewnętrzna niska „A” low inner drawer „A” низкий внутренний ящик „A”	PB-AXISPRO-ZESWEW-A	PB-AXISPRO-ZESWEW-A1

ZESTAW DO SZUFLADY WEWNĘTRZNEJ ŚREDNIEJ H=120 / SET FOR MEDIUM INNER DRAWER H=120 /
НАБОР ДЛЯ СРЕДНЕГО ВНУТРЕННЕГО ЯЩИКА H = 120



⊗ x 4

D

⊕ x 4

E

⊞ x 1

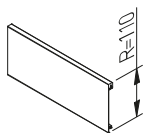
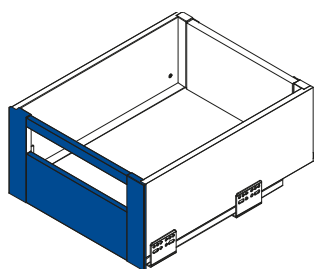
F

⊕ x 1

F

	Antracyt / anthracite / антрацит	Biały / white / белый
szuflada wewnętrzna średnia „B” medium inner drawer „B” средний внутренний ящик „B”	PB-MBPRO-ZESWEW-B	PB-MBPRO-ZESWEW-B1

ZESTAW DO SZUFLADY WEWNĘTRZNEJ WYSOKIEJ H=168 / SET FOR HIGH INNER DRAWER H=168 /
КОМПЛЕКТ ДЛЯ ВЫСОКОГО ВНУТРЕННЕГО ЯЩИКА H=168



⊗ x 8

D

⊕ x 4

E

⊞ x 1

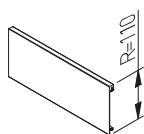
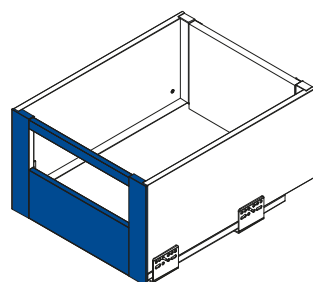
F

⊕ x 1

F

	Antracyt / anthracite / антрацит	Biały / white / белый
szuflada wewnętrzna wysoka „C” high inner drawer „C” высокий внутренний ящик „C”	PB-MBPRO-ZESWEW-C	PB-MBPRO-ZESWEW-C1

ZESTAW DO SZUFLADY WEWNĘTRZNEJ WYSOKIEJ H=200 / SET FOR HIGH INNER DRAWER H=200 /
КОМПЛЕКТ ДЛЯ ВЫСОКОГО ВНУТРЕННЕГО ЯЩИКА H=200



⊗ x 8

D

⊕ x 4

E

⊞ x 1

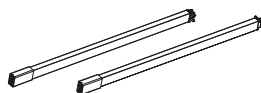
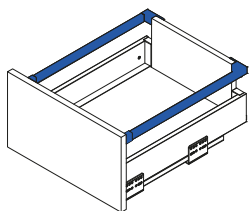
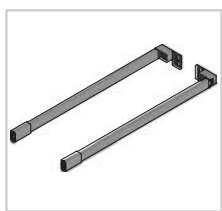
F

⊕ x 1

F

	Antracyt / anthracite / антрацит	Biały / white / белый
szuflada wewnętrzna wysoka „D” high inner drawer „D” высокий внутренний ящик „D”	PB-MBPRO-ZESWEW-D	PB-MBPRO-ZESWEW-D1

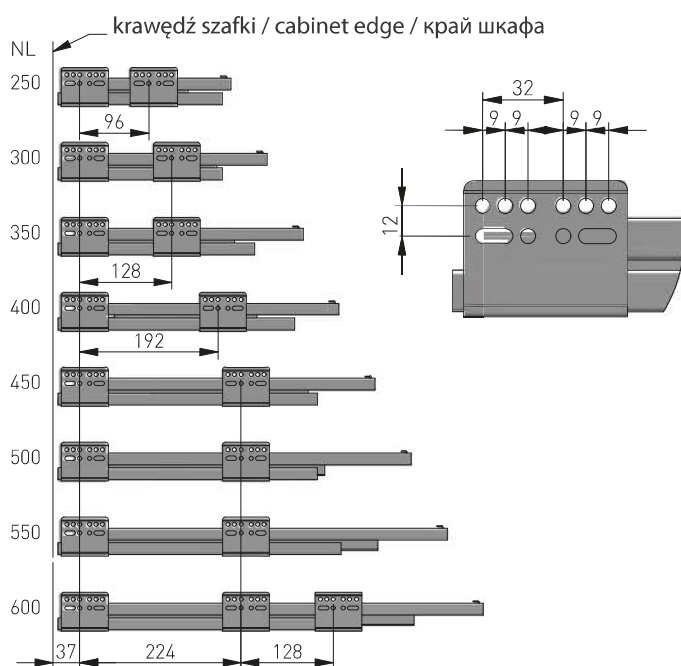
RELING WZDŁUŻNY / LONGITUDINAL RAILING / ПРОДОЛЬНЫЙ РЕЙЛИНГ



NL (mm)	Antracyt / anthracite / антрацит	Biały / white / белый
250	PB-AXISPRO-RELKW250	PB-AXISPRO-RELKW250-10
300	PB-AXISPRO-RELKW300	PB-AXISPRO-RELKW300-10
350	PB-AXISPRO-RELKW350	PB-AXISPRO-RELKW350-10
400	PB-AXISPRO-RELKW400	PB-AXISPRO-RELKW400-10
450	PB-AXISPRO-RELKW450	PB-AXISPRO-RELKW450-10
500	PB-AXISPRO-RELKW500	PB-AXISPRO-RELKW500-10
550	PB-AXISPRO-RELKW550	PB-AXISPRO-RELKW550-10
600	PB-AXISPRO-RELKW600	PB-AXISPRO-RELKW600-10

Zaleca się montaż relingu dla frontów o wysokości powyżej 284 mm
 Recommended railing installation for fronts with a height of more than 284 mm
 Рекомендуемая установка рейлингов для фасадов высотой более 284 мм

WYMIARY MONTAŻOWE / MOUNTING DIMENSIONS / УСТАНОВОЧНЫЕ РАЗМЕРЫ



Uwagi montażowe / Mounting information / Техническое примечание:

Dla prawidłowego działania szuflady jej szerokość nie może przekraczać długości nominalnej prowadnicy. Przy przekroczeniu proporcji zaleca się użycie synchronizatora: PB-AXISPRO-SYNCHRO-P20

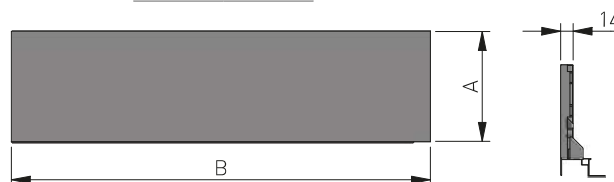
For proper drawer operation, the width of the drawer can not exceed the nominal slide length. If the proportion is exceeded, it is recommended to use synchronization rod: PB-AXISPRO-SYNCHRO-P20

Для правильной работы направляющей рекомендованная ширина ящика не должна превышать номинальной длины направляющей. При превышении соотношения, рекомендуется использовать синхронизирующую штангу: PB-AXISPRO-SYNCHRO-P20

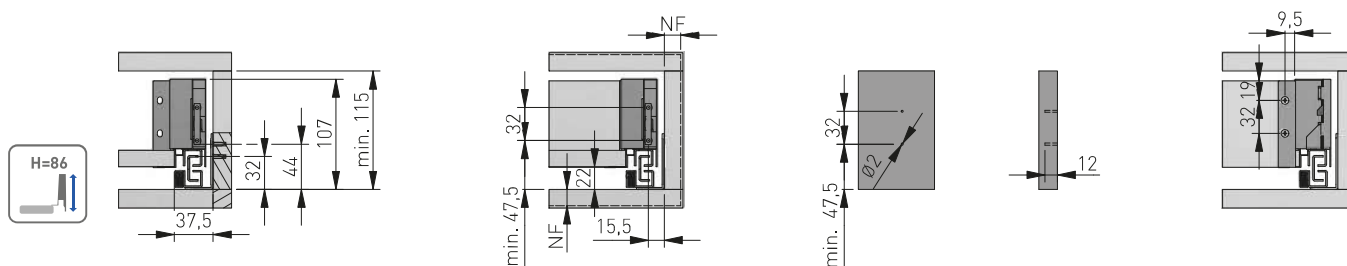
Для правильной работы направляющей рекомендованная ширина ящика не должна превышать номинальной длины направляющей. При превышении соотношения, рекомендуется использовать синхронизирующую штангу: PB-AXISPRO-SYNCHRO-P20

NL	B
250	243
300	293
350	343
400	393
450	443
500	493
550	543
600	593

	A
Low	86
Medium	120
High	168
V. High	200

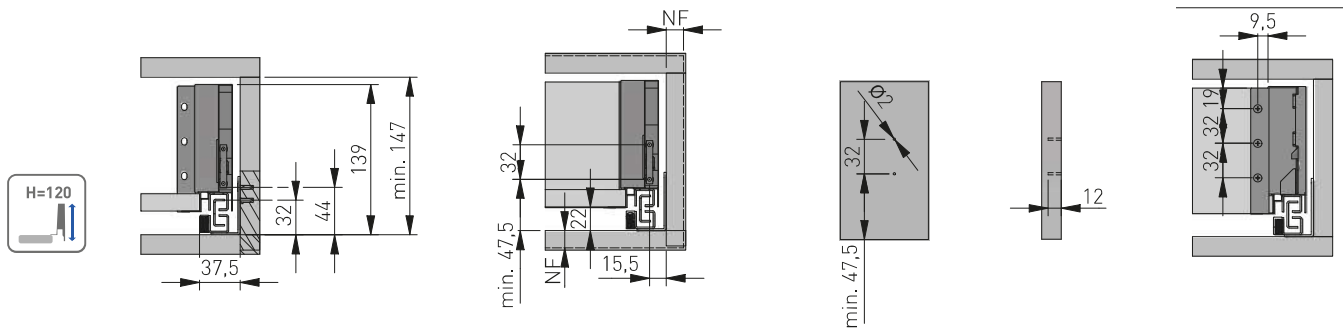


WYMIARY MONTAŻOWE DLA SZUFLADY NISKIEJ / MOUNTING DIMENSIONS FOR LOW DRAWER / УСТАНОВОЧНЫЕ РАЗМЕРЫ НИЗКОГО ЯЩИКА

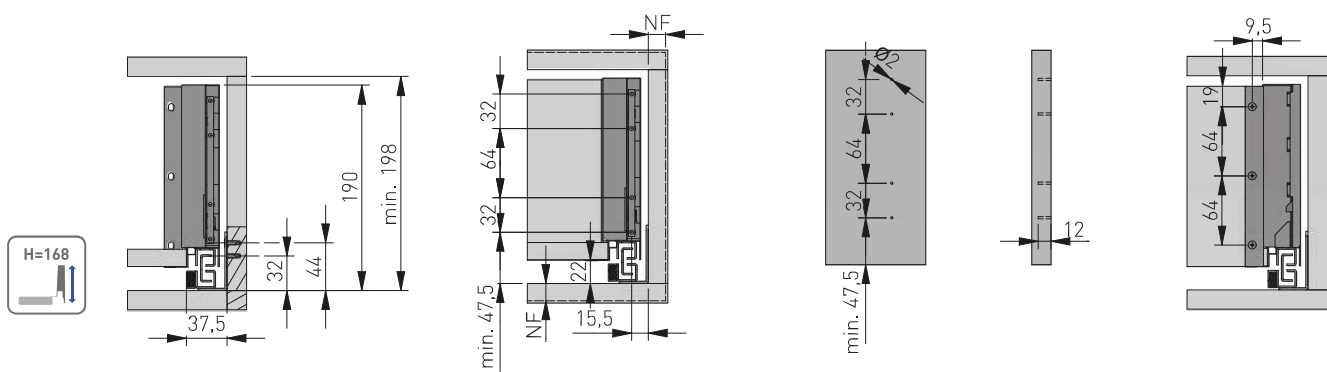


NF – nатоzenie frontu
 front overlap
 наложение фасада

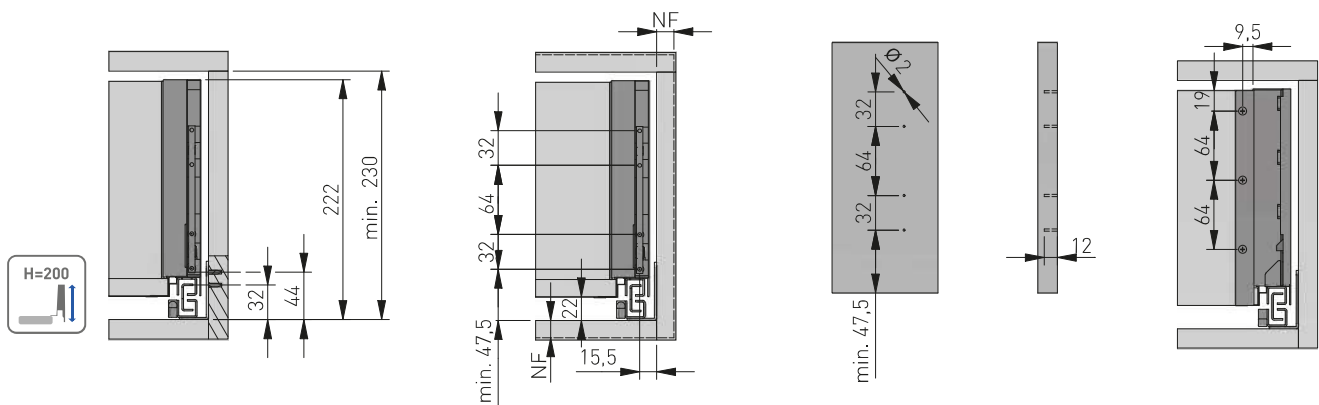
WYMIARY MONTAŻOWE DLA SZUFLADY ŚREDNIEJ / MOUNTING DIMENSIONS FOR MEDIUM DRAWER /
УСТАНОВОЧНЫЕ РАЗМЕРЫ СРЕДНЕГО ЯЩИКА



WYMIARY MONTAŻOWE DLA SZUFLADY WYSOKIEJ / MOUNTING DIMENSIONS FOR HIGH DRAWER /
УСТАНОВОЧНЫЕ РАЗМЕРЫ ВЫСОКОГО ЯЩИКА



WYMIARY MONTAŻOWE DLA SZUFLADY BARDZO WYSOKIEJ / MOUNTING DIMENSIONS FOR VERY HIGH DRAWER /
УСТАНОВОЧНЫЕ РАЗМЕРЫ ОЧЕНЬ ВЫСОКОГО ЯЩИКА



WYMIARY ELEMENTÓW SZUFLADY Z PŁYTY 16 MM / DRAWER ELEMENTS DIMENSIONS FOR 16 MM BOARD / РАЗМЕРЫ ЭЛЕМЕНТОВ ЯЩИКА ИЗ ДСП 16 MM

Wymiary elementów ścianki tylnej i dna szuflady dla płyty 16 mm / Mounting dimensions of drawer back and bottom for 16 mm board / Монтажные размеры задней стенки и дна ящика для плиты 16 мм

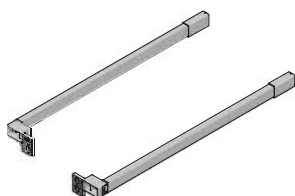
Орcja 1 / Option 1 / Вариант 1

Ścianka tylna
Back wall
Задняя стенка

Dno szuflady
Drawer bottom
Дно ящика

Bok / Side / Боковины	H (mm)
Niski / Low / Низкие	84
Średni / Medium / Средние	116
Wysoki / High / Высокие	167
Bardzo wysoki / Very high / Очень высокие	199

RELING WZDŁUŻNY / LONGITUDINAL RAILING / ПРОДОЛЬНЫЙ РЕЙЛИНГ



NL (mm)	Antracyt / anthracite / антрацитовый	Biały / white / белый
250	PB-AXISPRO-RELKW250	PB-AXISPRO-RELKW250-10
300	PB-AXISPRO-RELKW300	PB-AXISPRO-RELKW300-10
350	PB-AXISPRO-RELKW350	PB-AXISPRO-RELKW350-10
400	PB-AXISPRO-RELKW400	PB-AXISPRO-RELKW400-10
450	PB-AXISPRO-RELKW450	PB-AXISPRO-RELKW450-10
500	PB-AXISPRO-RELKW500	PB-AXISPRO-RELKW500-10
550	PB-AXISPRO-RELKW550	PB-AXISPRO-RELKW550-10
600	PB-AXISPRO-RELKW600	PB-AXISPRO-RELKW600-10

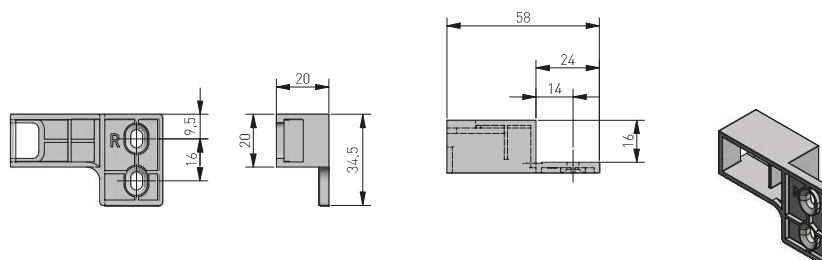
Zaleca się montaż relingu dla frontów o wysokości powyżej 284 mm
Recommended railing installation for fronts with a height of more than 284 mm
Рекомендуемая установка рейлингов для фасадов высотой более 284 мм

widok z tyłu
back view
вид сзади

widok z przodu
front view
вид на фасад

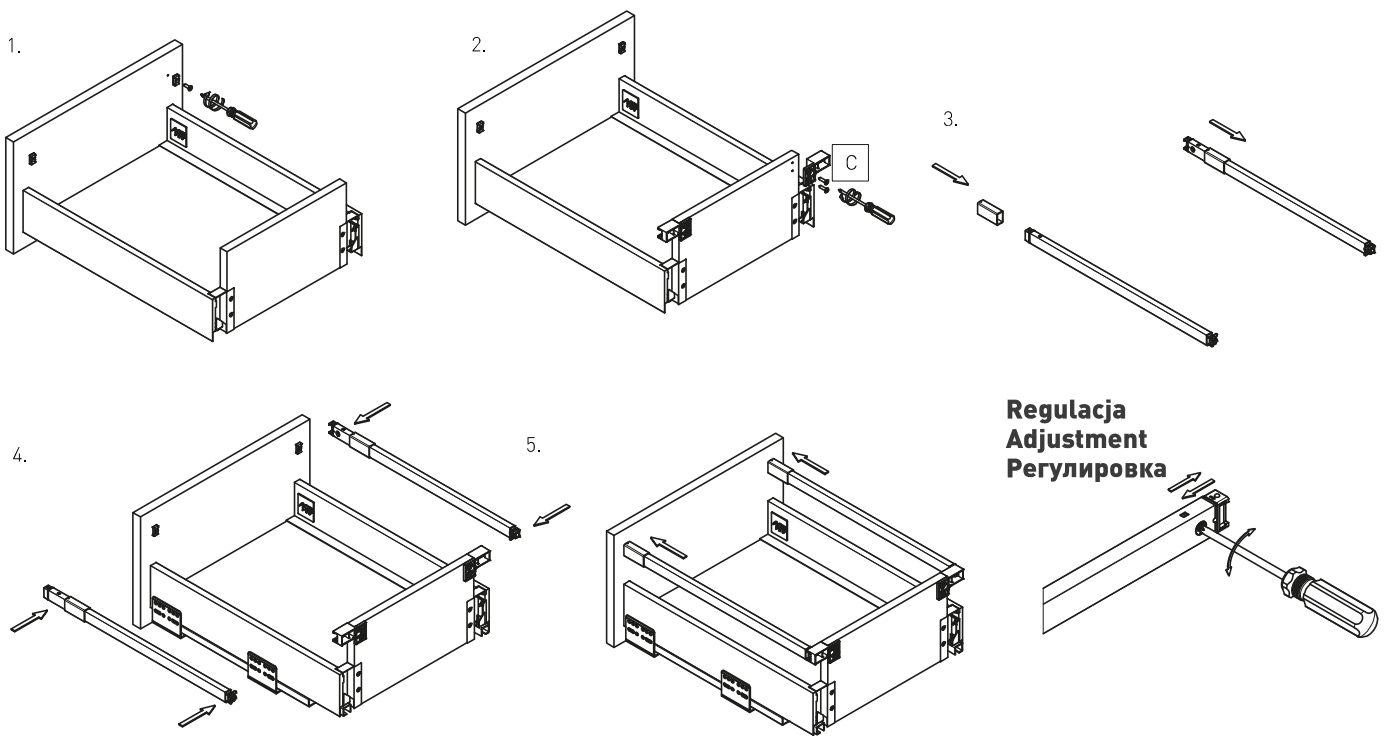
widok z boku
side view
вид сбоку

- A - odległość montażowa do górnego relingu
mounting distance to upper rail
монтажное расстояние до верхнего рейлинга
- B - odległość między relingami
distance between relays
расстояние между рейлингами
- NF - natożenie frontu
front overlap
наложение фасада

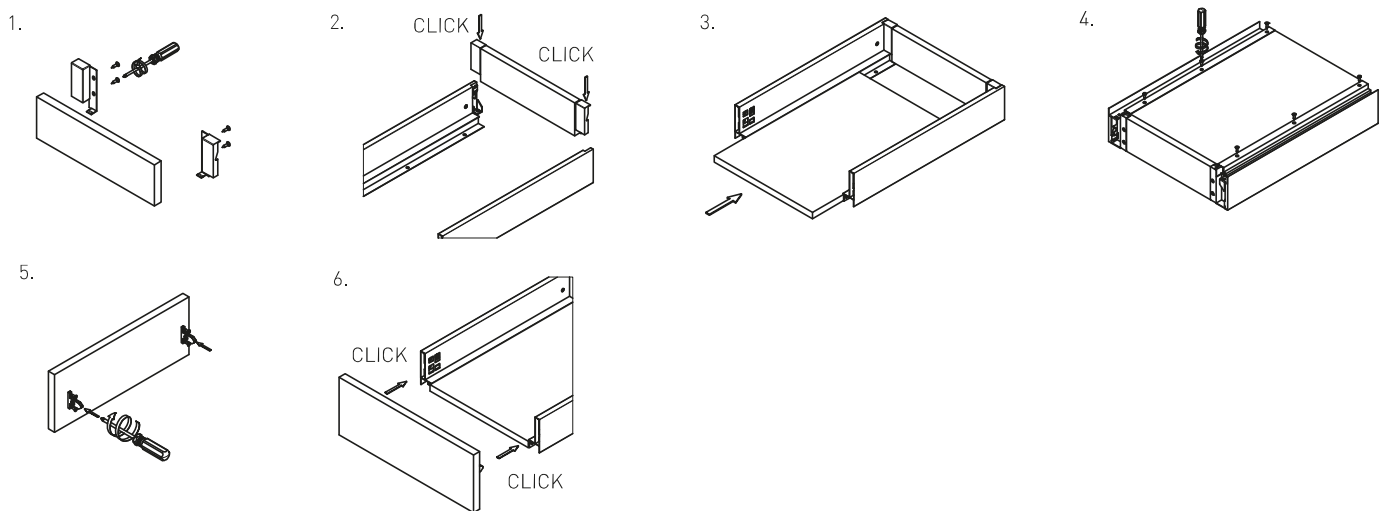


INSTRUKCJA MONTAŻU / ASSEMBLY INSTRUCTIONS / ИНСТРУКЦИЯ ПО УСТАНОВКЕ

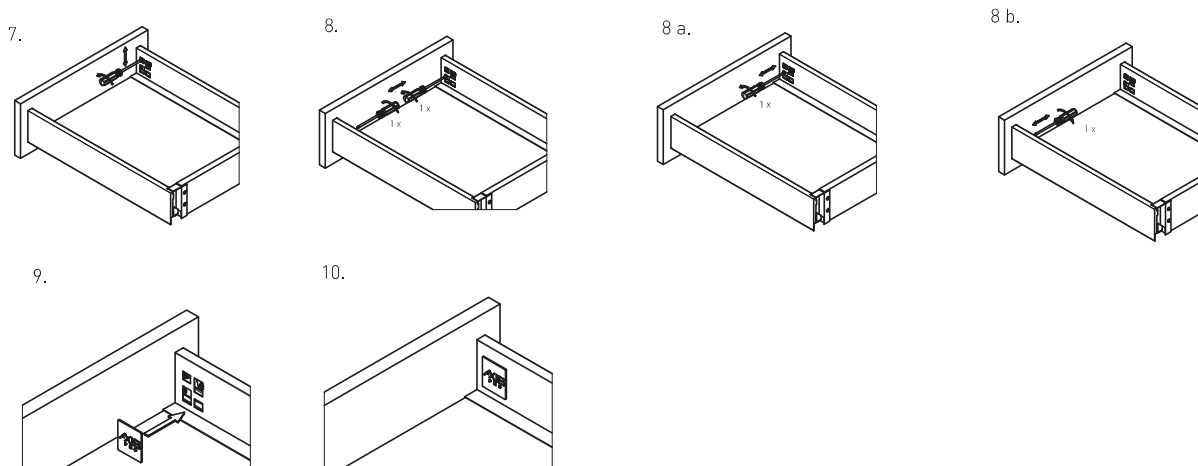
MONTAŻ REILINGÓW WZDŁUŻNYCH / MOUNTING OF INSIDE DRAWER / МОНТАЖ ПРОДОЛЬНЫХ РЕЙЛИНГОВ



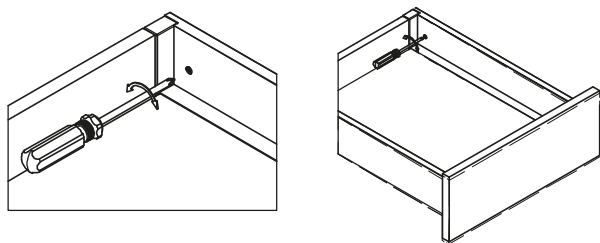
MONTAŻ SZUFLADY / MOUNTING OF DRAWER / МОНТАЖ ЯЩИКА



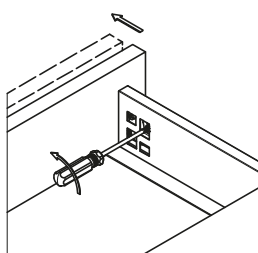
REGULACJA POZIOMA - PIONOWA / HORIZONTAL - VERTICAL ADJUSTMENT / РЕГУЛИРОВКА ПО ШИРИНЕ - ПО ВЫСОТЕ



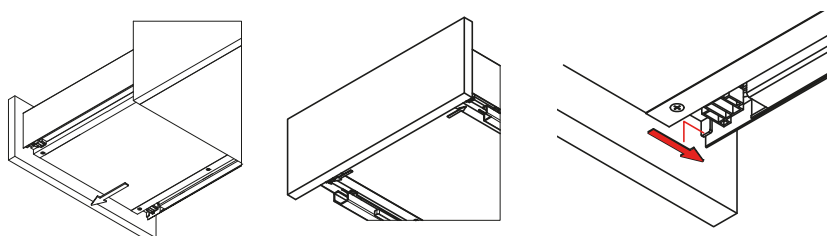
REGULACJA POCHYLENIA FRONTU / FRONT POSITION ADJUSTMENT / РЕГУЛИРОВКА НАКЛОНА ФАСАДА:



DEMONTAŻ FRONTU / DRAWER FRONT REMOVAL / ДЕМОНТАЖ ЯЩИКА

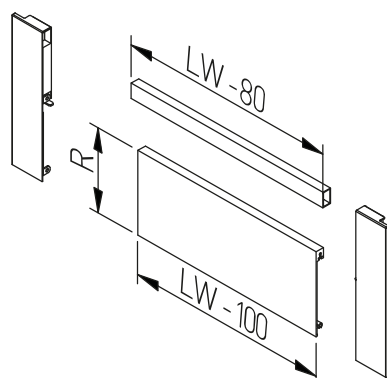


DEMONTAŻ SZUFLADY / DRAWER REMOVAL / ДЕМОНТАЖ ЯЩИКА

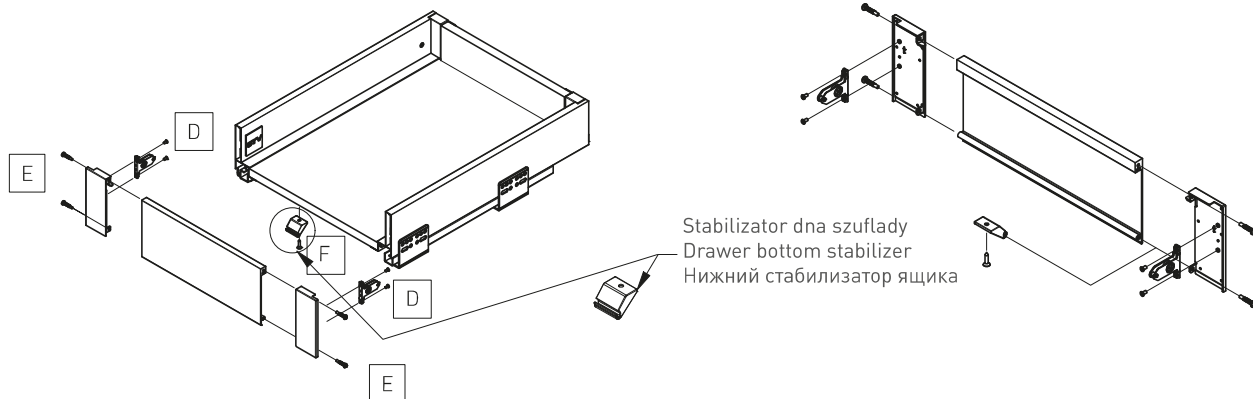


WYMIARY ELEMENTÓW SZUFLADY WEWNĘTRZNEJ / MOUNTING DIMENSIONS FOR INNER DRAWER / УСТАНОВОЧНЫЕ РАЗМЕРЫ ВНУТРЕННЕГО ЯЩИКА

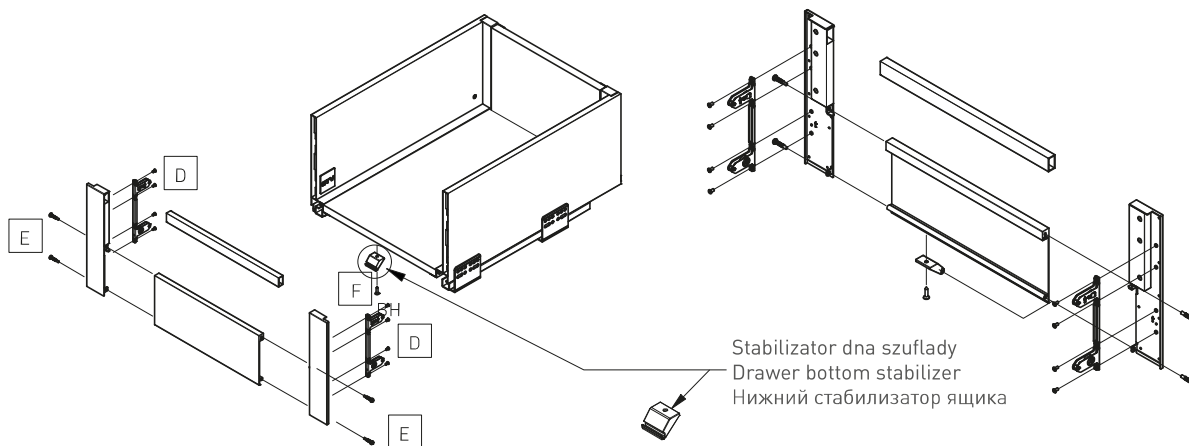
LW – Wewnętrzna szerokość korpusu / Internal body width / Внутренняя ширина корпуса
 R – Wysokość panelu / Panel height / Высота панели



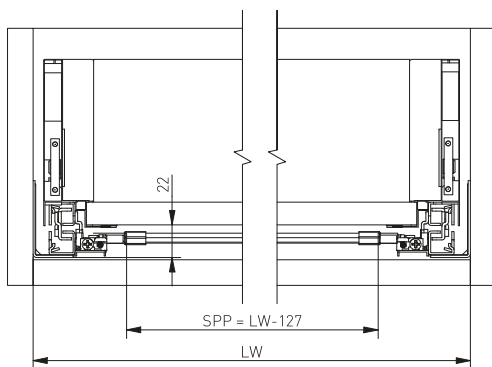
MONTAŻ SZUFLADY WEWNĘTRZNEJ / MOUNTING OF INSIDE DRAWER / МОНТАЖ ВНУТРЕННЕГО ЯЩИКА



MONTAŻ SZUFLADY WEWNĘTRZNEJ Z PANELEM I RELINGIEM / MOUNTING OF INSIDE DRAWER / МОНТАЖ ВНУТРЕННЕГО ЯЩИКА

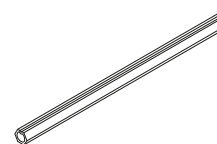


WYMIARY ELEMENTÓW SZUFLADY PUSH TO OPEN / MOUNTING DIMENSIONS FOR PUSH TO OPEN DRAWER / УСТАНОВОЧНЫЕ РАЗМЕРЫ ЯЩИКА PUSH TO OPEN



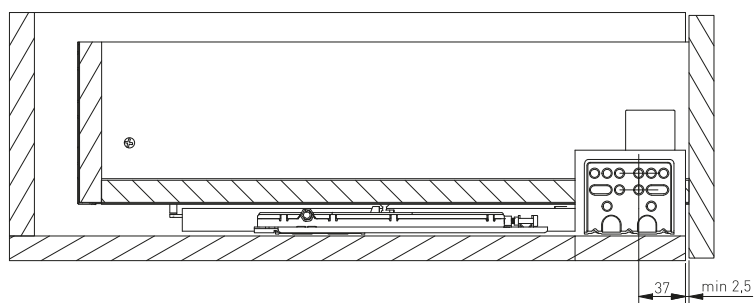
LW – wewnątrz szerokość szafki
inside cabinet width
внутренняя ширина корпуса
SPP – długość przycięcia złączki synchronizującej
cutting dimension for synchronisation rod
раскрой синхронизирующей штанги

Długość pręta synchronizującego
Length of synchronisation rod
Длина синхронизирующей штанги



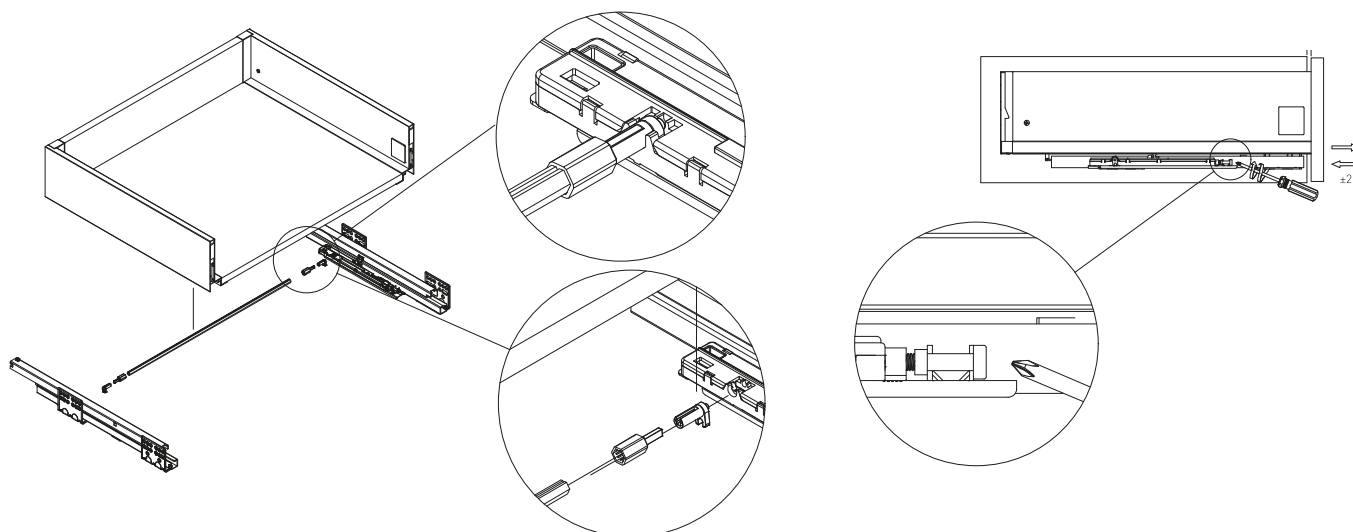
L = 1200 mm

WYMIARY ELEMENTÓW SZUFLADY PUSH TO OPEN / MOUNTING DIMENSIONS FOR PUSH TO OPEN DRAWER /
УСТАНОВОЧНЫЕ РАЗМЕРЫ ЯЩИКА PUSH TO OPEN



MONTAŻ SZUFLADY PUSH TO OPEN
MOUNTING OF PUSH TO OPEN DRAWER
МОНТАЖ ЯЩИКА PUSH TO OPEN

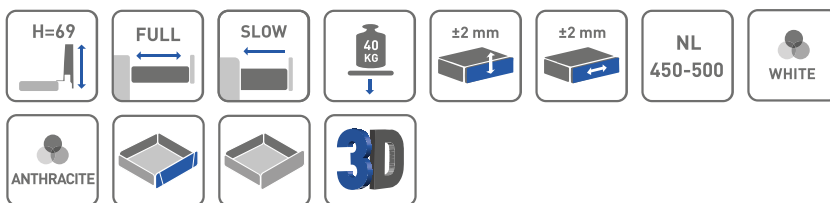
REGULACJA SZCZELINY FRONTU
ADJUSTING FRONT GAP
РЕГУЛИРОВКА ФРОНТАЛЬНОГО ЗАЗОРА



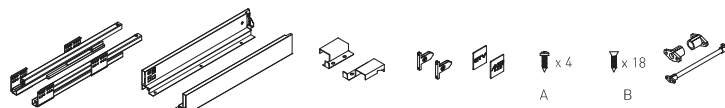
AXIS PRO – ultraniska szuflada

AXIS PRO – ultra low drawer

AXIS PRO – ультранизкий ящик



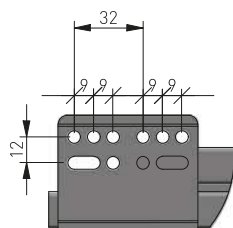
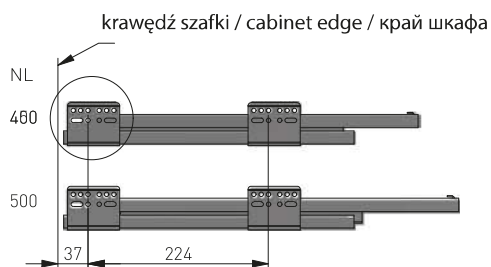
KOMPLET SZUFLADY PIEKARNIKOWEJ / UNDER OVEN DRAWER SET / ЯЩИК ПОД ДУХОВКУ



NL (mm)	Antracyt / anthracite / антрацит	Biały / white / белый
450	PB-AXISPRO-KPL69-450-60	PB-AXISPRO-KPL69-450-10
500	PB-AXISPRO-KPL69-500-60	PB-AXISPRO-KPL69-500-10

NL (mm)	Antracyt / anthracite / антрацит	Biały / white / белый
450	PB-AXISPRO-P20-KPL69-450-60	PB-AXISPRO-P20-KPL69-450-10
500	PB-AXISPRO-P20-KPL69-500-60	PB-AXISPRO-P20-KPL69-500-10
1100	PB-AXISPRO-SYNCHRO-P20*	
-	PB-AXISPRO-SYNCHRO-P20-MOC*	

WYMIARY MONTAŻOWE / MOUNTING DIMENSIONS / УСТАНОВОЧНЫЕ РАЗМЕРЫ



NL	B
450	443
500	493

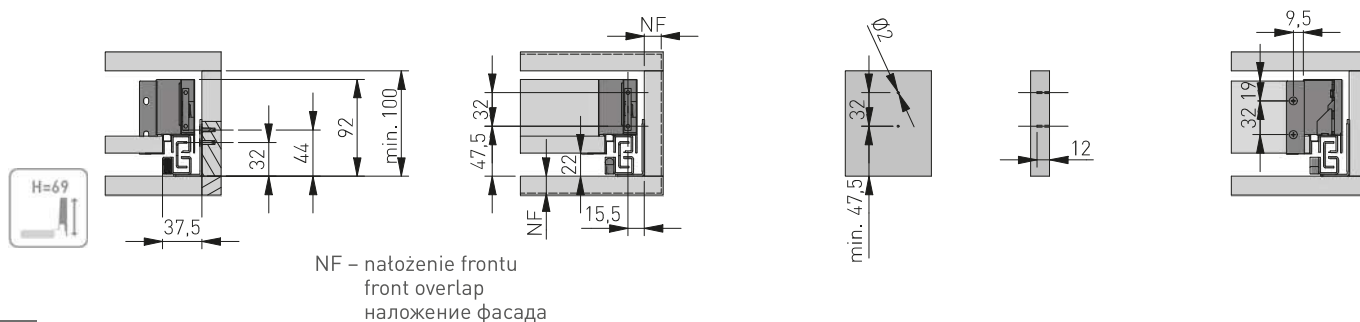
Uwagi montażowe / mounting information / Техническое примечание:

Dla prawidłowego działania szuflady jej szerokość nie może przekraczać długości nominalnej prowadnicy.

For proper drawer operation, the width of the drawer can not exceed the nominal slide length.

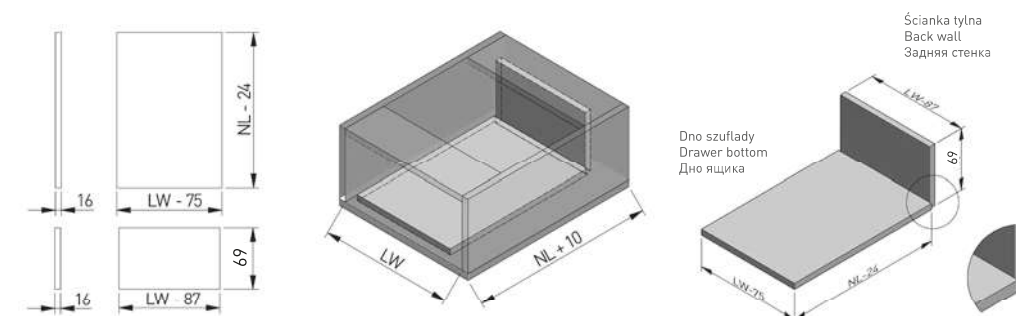
Для правильной работы направляющей рекомендованная ширина ящика не должна превышать номинальной длины направляющей.

WYMIARY MONTAŻOWE / MOUNTING DIMENSIONS / УСТАНОВОЧНЫЕ РАЗМЕРЫ НИЗКОГО ЯЩИКА



WYMIARY ELEMENTÓW SZUFLADY Z PŁYTY 16 MM / DRAWER ELEMENTS DIMENSIONS FOR 16 MM BOARD /
РАЗМЕРЫ ЭЛЕМЕНТОВ ЯЩИКА ИЗ ДСП 16 ММ

Wymiary elementów szuflady dla płyty 16 mm / Mounting dimensions of drawer back and bottom for 16 mm board /
Монтажные размеры задней стенки и дна ящика для плиты 16 мм



LW – Wewnętrzna szerokość korpusu / Internal body width / Внутренняя ширина корпуса
NL – Długość nominalna prowadnicy / Nominal slide length bearings / номинальная длина