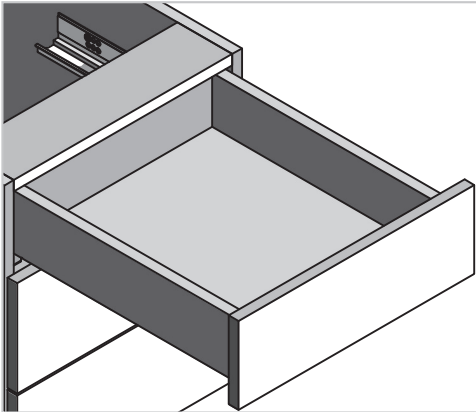


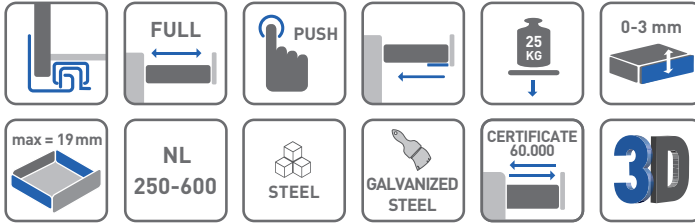
Prowadnica dolnego montażu push to open 0FPO
Undermount drawer slide push to open 0FPO
Направляющая нижнего монтажа push to open 0FPO



ZASTOSOWANIE / APPLICATION / ПРИМЕНЕНИЕ



PARAMETRY / CHARACTERISTICS / ХАРАКТЕРИСТИКИ

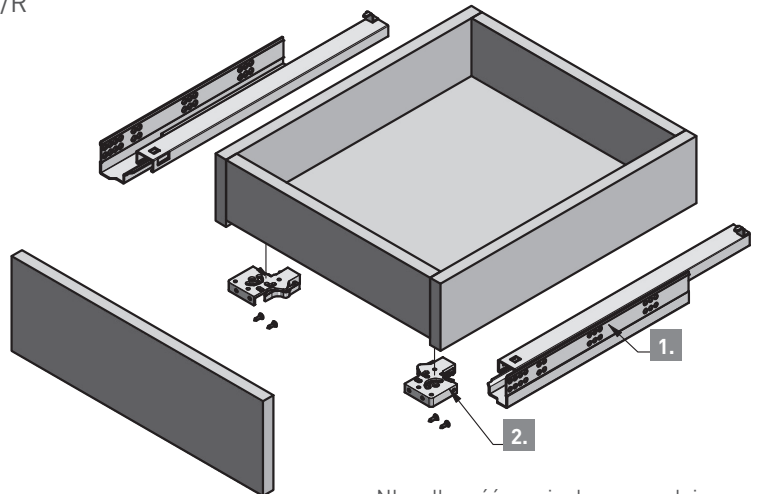
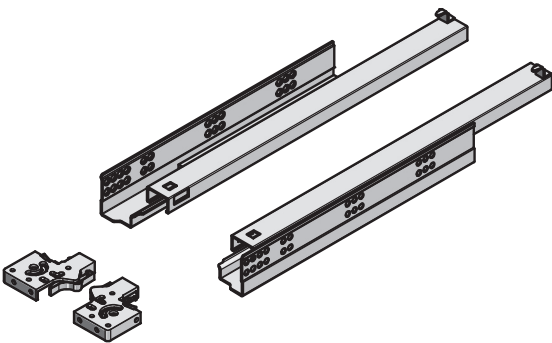


PAKOWANIE / PACKING / УПАКОВКА




INFORMACJE DODATKOWE / ADDITIONAL INFORMATION / ДОПОЛНИТЕЛЬНАЯ ИНФОРМАЦИЯ

1. PROWADNICA LEWA/PRAWA / DRAWER SLIDE L/R
НАПРАВЛЯЮЩАЯ Л/П
2. SPRZĘGŁO LEWE/PRAWIE + WKRETY
LOCKING DEVICE L/R + SCREWS
КРЕПЛЕНИЯ ФАСАДА Л/П + САМОРЕЗЫ



NL = długość nominalna prowadnicy
nominal slide length
номинальная длина направляющей

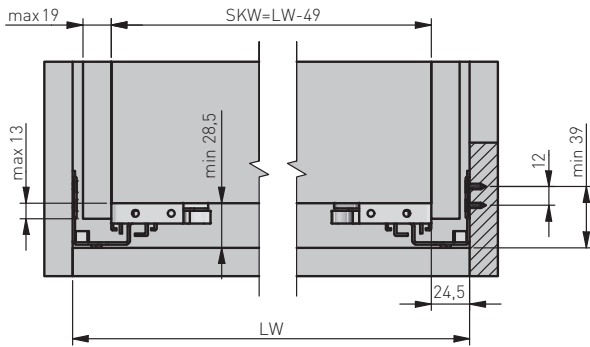
AV = strata wysuwu
extension loss
потеря выдвижения

NL mm		AV mm
250	PB-0FP018-250	26
300	PB-0FP018-300	26
350	PB-0FP018-350	26
400	PB-0FP018-400	26
450	PB-0FP018-450	26
500	PB-0FP018-500	26
550	PB-0FP018-550	26
600	PB-0FP018-600	26

UWAGI / INFORMATION / ПРИМЕЧАНИЕ:

Tolerancja grubości blachy PN-EN 10131
Sheet thickness tolerance PN-EN 10131
Допустимая толщина листа PN-EN 10131
Tolerancja wymiarów liniowych i kątowych PN-EN 22768 cL
Tolerances on linear and angular dimensions according to PN-EN 22768 cL
Допуск линейных и угловых размеров по PN-EN 22768 cL
Tolerancja wykonania średnic otworów IT15 ISO 286-2
Hole diameter tolerance IT15 ISO 286-2
Допустимый диаметр отверстия IT15 ISO 286-2

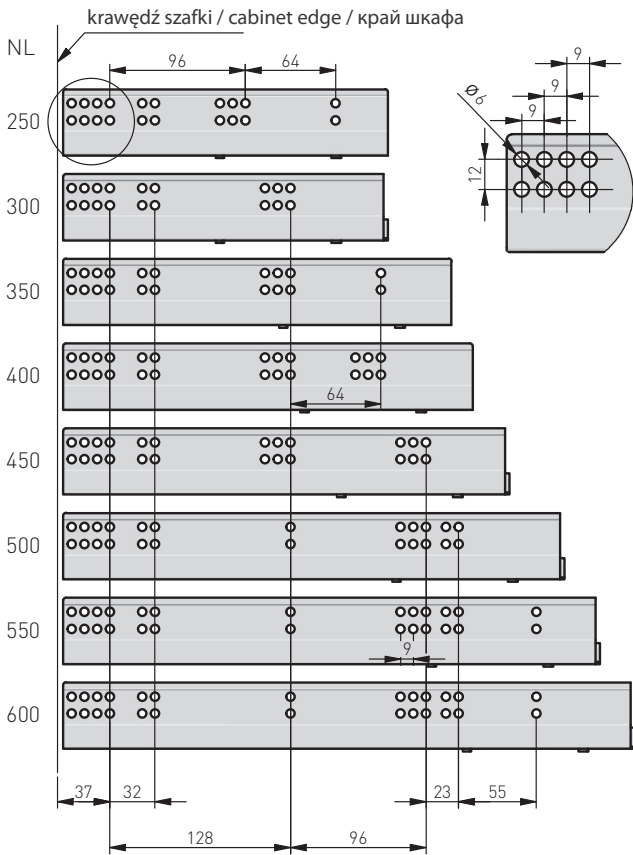
szuflada standardowa / drawer width /
ширина ящика



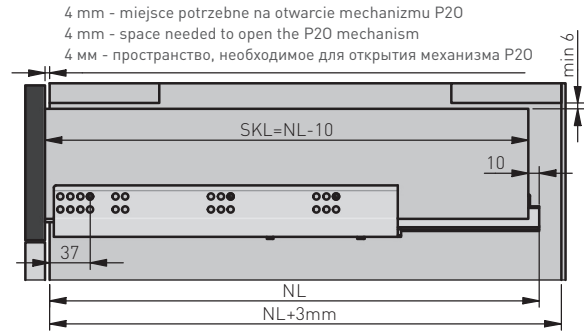
LW = wewnętrzna szerokość szafki
inner cabinet width
внутренняя ширина корпуса

SKW = wewnętrzna szerokość szuflady
inner drawer width
внутренняя ширина ящика

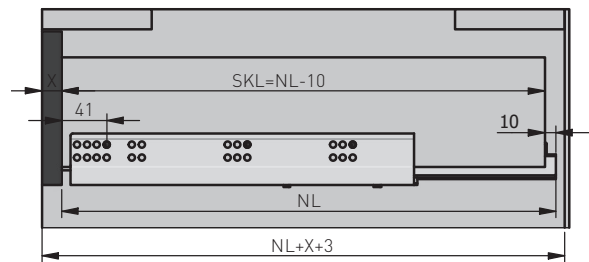
rozstaw otworów montażowych
mounting dimensions
монтажные отверстия



szuflada standardowa / standard drawer /
стандартный ящик



szuflada wewnętrzna / inner drawer /
внутренний ящик



X = grubość frontu
drawer front thickness
толщина фасада

SKL = głębokość szuflady
drawer depth
глубина ящика

NL = długość nominalna prowadnicy
nominal slide length
номинальная длина направляющей

przygotowanie szuflady
drawer preparation
подготовка к установке

