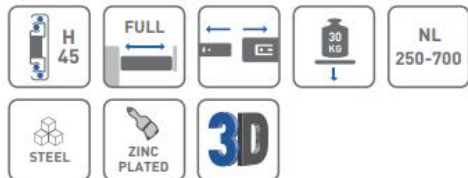


Prowadnice kulkowe: PK-0H45...HK

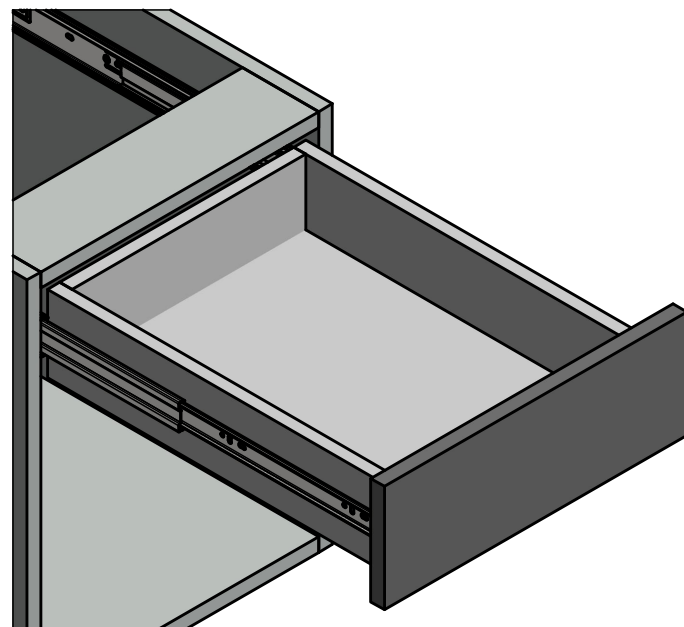
ZASTOSOWANIE / APPLICATION / ПРИМЕНЕНИЕ



PARAMETRY / CHARACTERISTICS / ХАРАКТЕРИСТИКИ

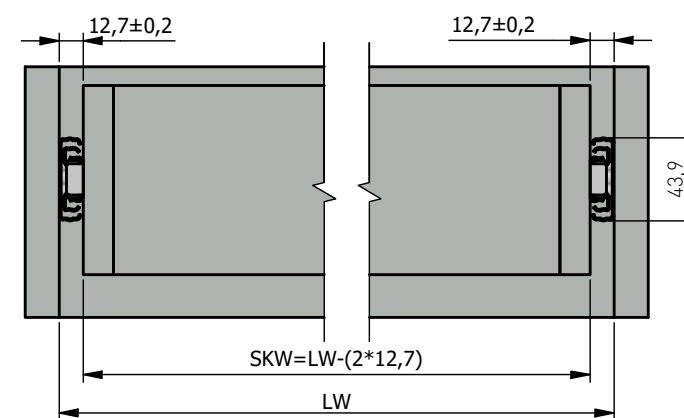


PAKOWANIE / PACKING / УПАКОВКА

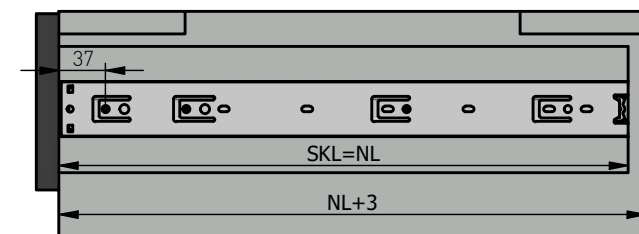


Planowanie

wymiary montażowe

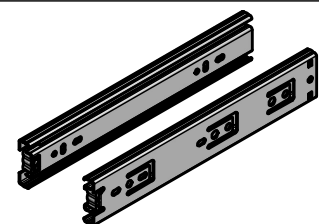


szuflada - front nakładany



SKL - głębokość szuflady
NL - długość nominalna prowadnicy
SKW - szerokość szuflady
LW - wewnętrzna szerokość szafki

Informacje handlowe

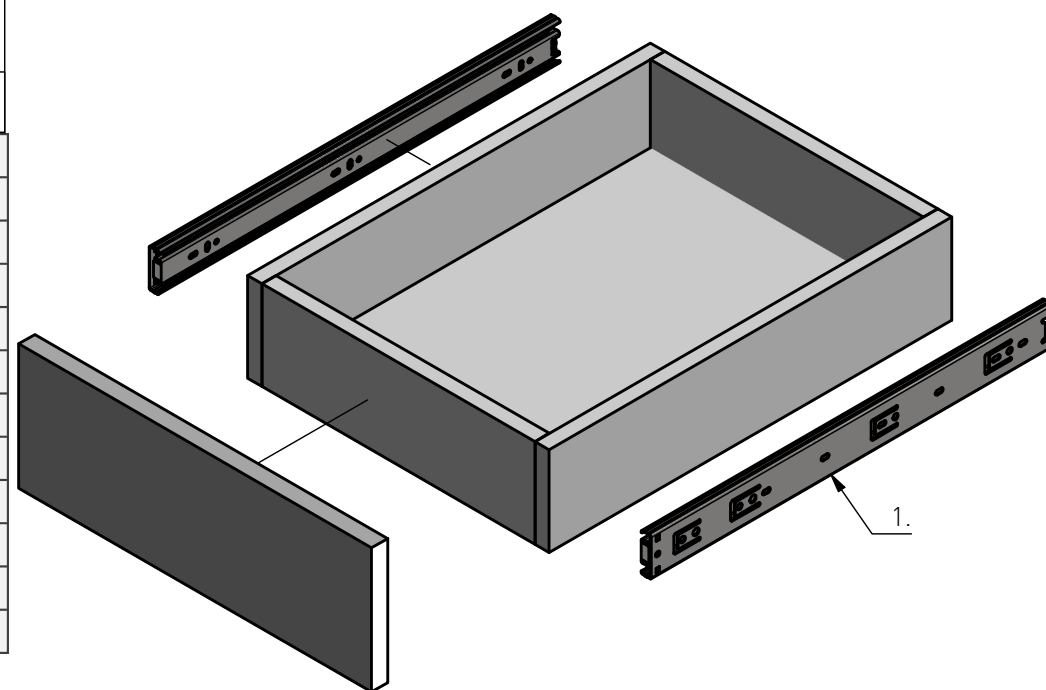


prowadnica
2 szt.

1.

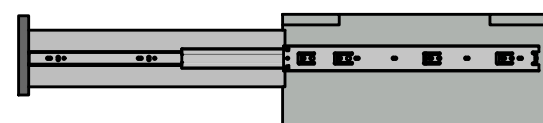
Długość NL (mm)	Kod:
250	PK-0H45250HK
300	PK-0H45300HK
350	PK-0H45350HK
400	PK-0H45400HK
450	PK-0H45450HK
500	PK-0H45500HK
550	PK-0H45550HK
600	PK-0H45600HK
650	PK-0H45650HK
700	PK-0H45700HK
750	PK-0H45750HK

* NL - długość nominalna prowadnicy



1.

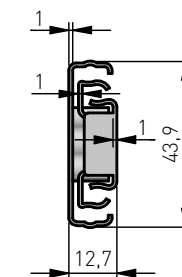
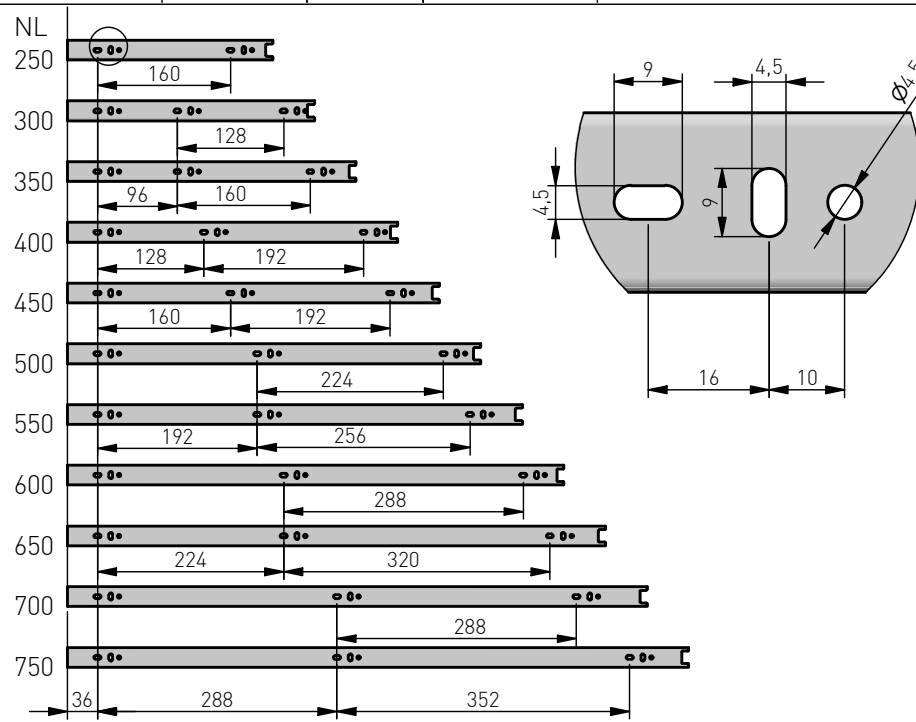
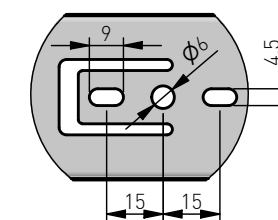
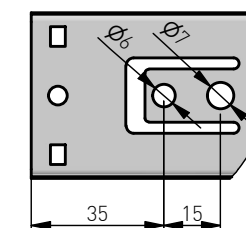
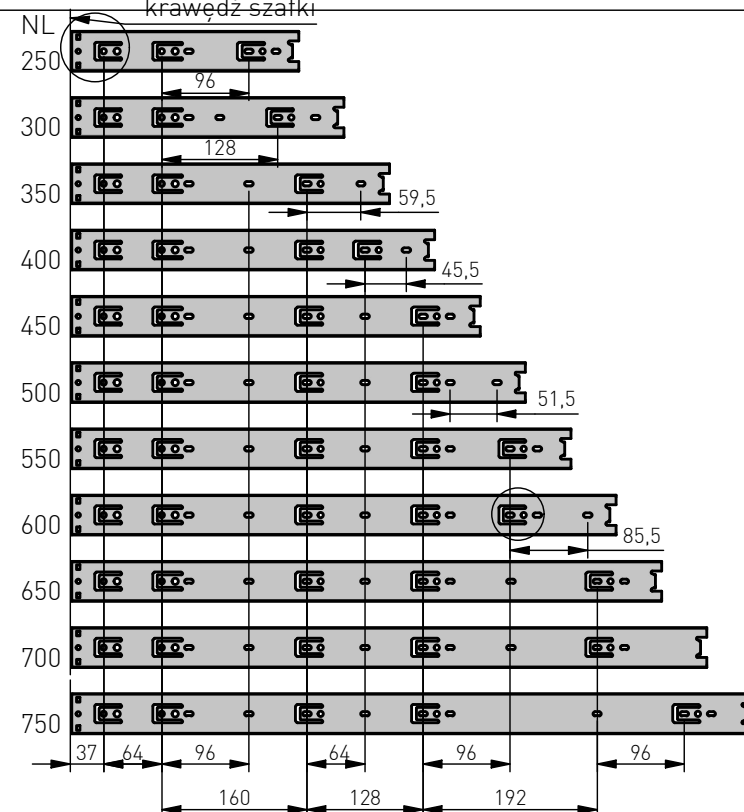
zakres wysuwu

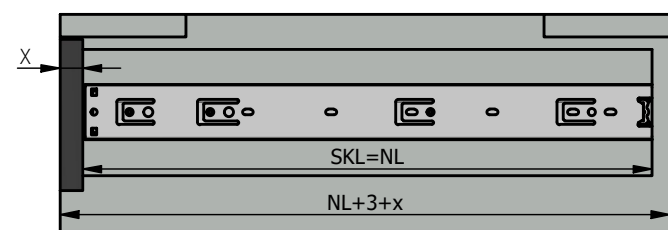


Długość NL (mm)	AV
250	5
300	-
350	-
400	-
450	-
500	-
550	-
600	-
650	-
700	-
750	-

Uwaga ogólna:
tolerancja grubości blachy PN-EN 10131
tolerancja wymiarów liniowych i kątowych PN-EN 22768 c1
tolerancja wykonania średnic otworów IT15 ISO 286-2

krawędź szafki





SKL- głębokość szuflady
NL - długość nominalna
przewodnicy
SKW - szerokość szuflady
LW - wewnętrzna szerokość szafki