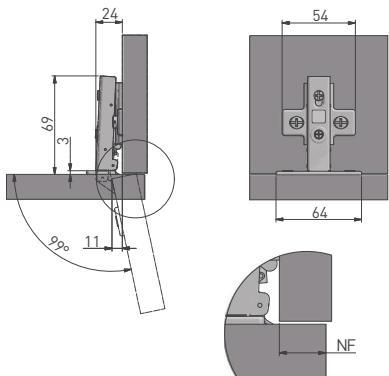


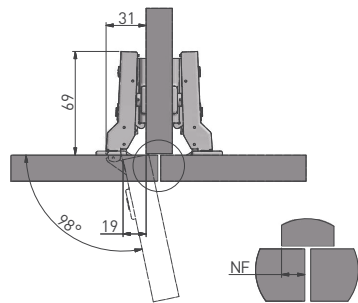
ZAWIAS NAKŁADANY
OVERLAY DOOR
НАКЛАДНАЯ ПЕТЛЯ
ЕСКАНСЧЛАГ

H0	ZM-HIHC090BEO	—	—
	ZM-HIHC090ZE0	—	x 2



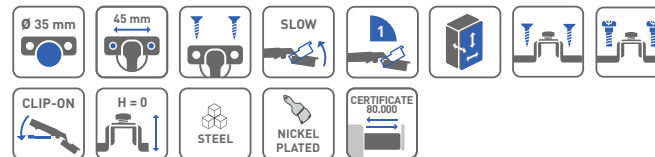
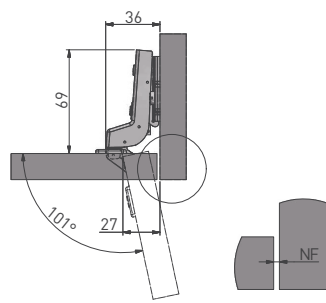
ZAWIAS BLIŹNIACZY
TWIN OVERLAY DOOR
ПОЛУНАКЛАДНАЯ ПЕТЛЯ
MITTELANSCHLAG

H0	ZM-HIHC080BEO	—	—
	ZM-HIHC080ZE0	—	x 2



ZAWIAS WPUSZCZANY
INSET DOOR
ВКЛАДНАЯ ПЕТЛЯ
INNENANSCHLAG

H0	ZM-HIHC070BEO	—	—
	ZM-HIHC070ZE0	—	x 2

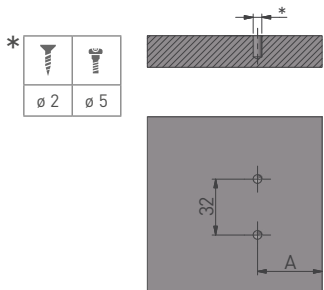


REGULACJA / ADJUSTMENT / РЕГУЛИРОВКА / EINSTELLMÖGLICHKEITEN



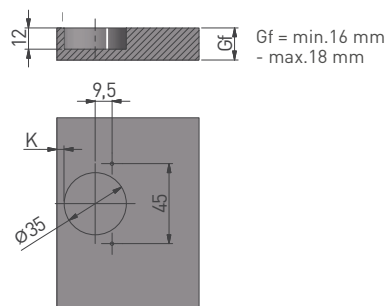
MONTAŻ / MOUNTING / МОНТАЖ / MONTAGE

montaż prowadnika w korpusie
mounting plate installation
присадка под ответную планку
Montage der Montageplatte im Korpus



A = odległość prowadnika od krawędzi (mm)
gap between mounting plate
and the cabinet edge (mm)
расстояние от ответной планки
до торца шкафа (мм)
Abstand zwischen der Montageplatte
und der Vorderkante (mm)

montaż puszki we froncie
hinge cup installation
присадка под чашку петли
Montage des Topfes an der Front



A = 37		A = 37 + Gf

NF = natożenie frontu (mm)
front overlay (mm)
наложение фасада (мм)
Frontenaufschlag (mm)

K = odległość puszki od krawędzi (mm)
gap between hinge cup and cabinet edge (mm)
расстояние от чашки петли до торца шкафа (мм)
Abstand zwischen dem Topf und der Kante (mm)

H = wysokość prowadnika
mounting plate height
высота ответной планки
Höhe der Montageplatte

Gf = grubość frontu
Front thickness
толщина фасада

NF	13	14	15
H = 0	4	5	6
	5	6	7
	4	5	6
	-3	-2	-1
	3	4	5



Index / Index	ZM-HIHC...-...
Nazwa / Description	zawias meblowy
Str. / Page	1 / 1
Data / Date	10.10.2018

