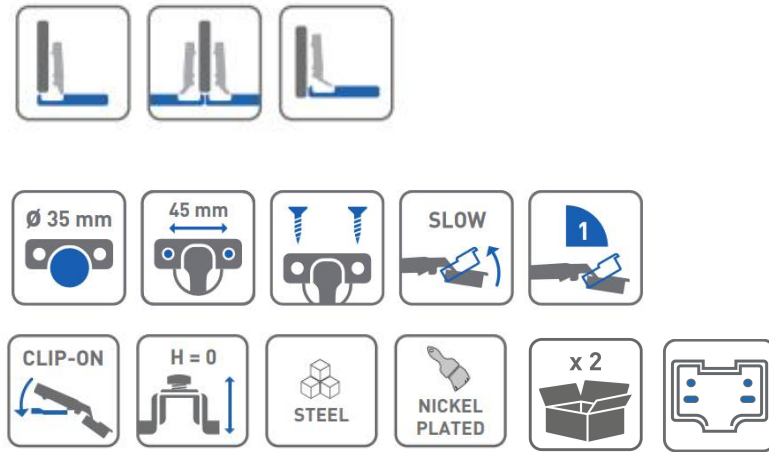
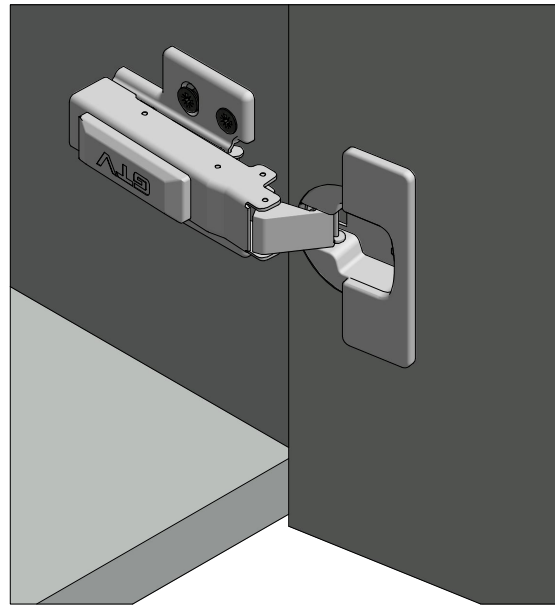


Zawias puszkowy hydrauliczny INHC-H04

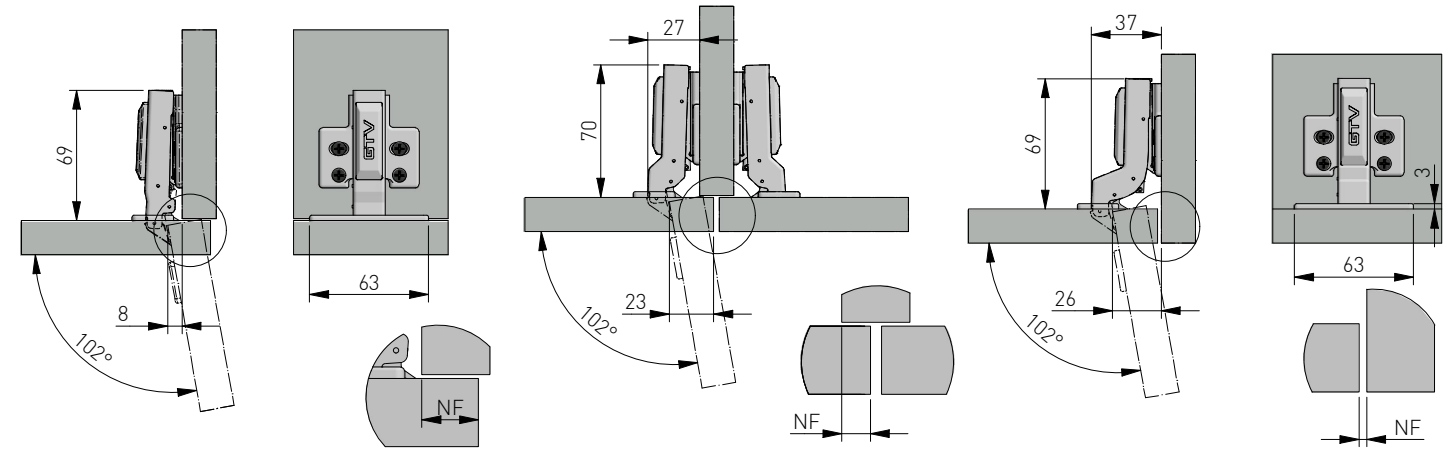


Planowanie

Zawias nakładany

Zawias bliźniaczy

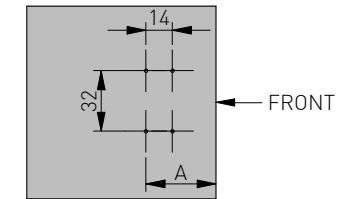
Zawias wpuszczany



Montaż

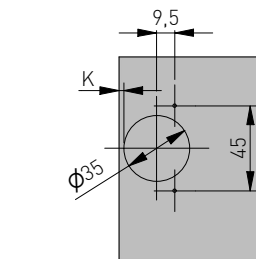
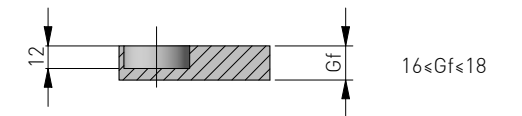
Montaż prowadnika w korpusie

Montaż na wkręty zwykłe



A- odległości prowadnika od krawędzi		
Nakładane	Bliźniacze	Wpuszczane
A=37	A=37	A=37 + Gf + 2

Montaż puszki we froncie

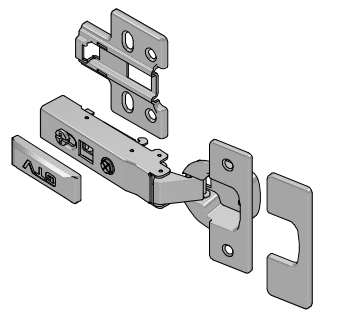


Natożenie frontów dla różnych odległości K

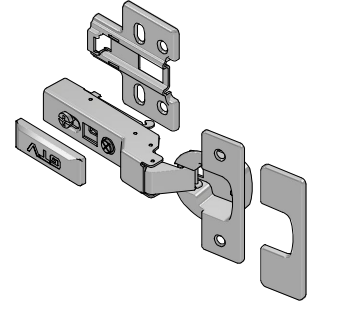
Zawias nakładany	Zawias bliźniaczy	Zawias wpuszczany												
Odległość puszkki od krawędzi K														
Natożenie frontu = NF														
14	15	16	17	18	5	6	7	8	9	-5	-4	-3	-2	-1
H=0		3	4	5	H=0		3	4	5	H=0		3	4	5

Informacje handlowe

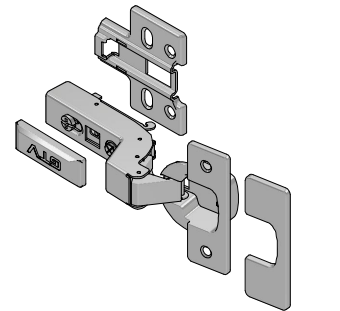
Zawias Nakładany



Zawias Bliźniaczy



Zawias Wpuszczany

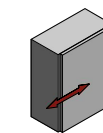


Opcja	Prowadnik	Numer katalogowy
Bez Euro wkrętów	H0	ZM-INHC09H04-BE-2BAG

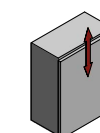
Opcja	Prowadnik	Numer katalogowy
Bez Euro wkrętów	H0	ZM-INHC08H04-BE-2BAG

Opcja	Prowadnik	Numer katalogowy
Bez Euro wkrętów	H0	ZM-INHC07H04-BE-2BAG

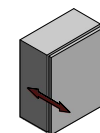
Regulacja



±1,5mm



±1,5mm



±1,5mm