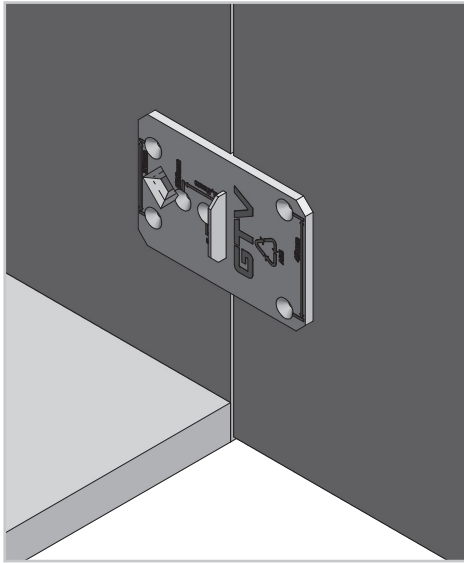


Szablon wiertarski do zawiasów Drilling template for hinges Шаблон для установки мебельных петель



ZASTOSOWANIE / APPLICATION / ПРИМЕНЕНИЕ

WYBRANE ZAWIASY (45 MM ROZSTAW W PUSZCE ZAWIASU)

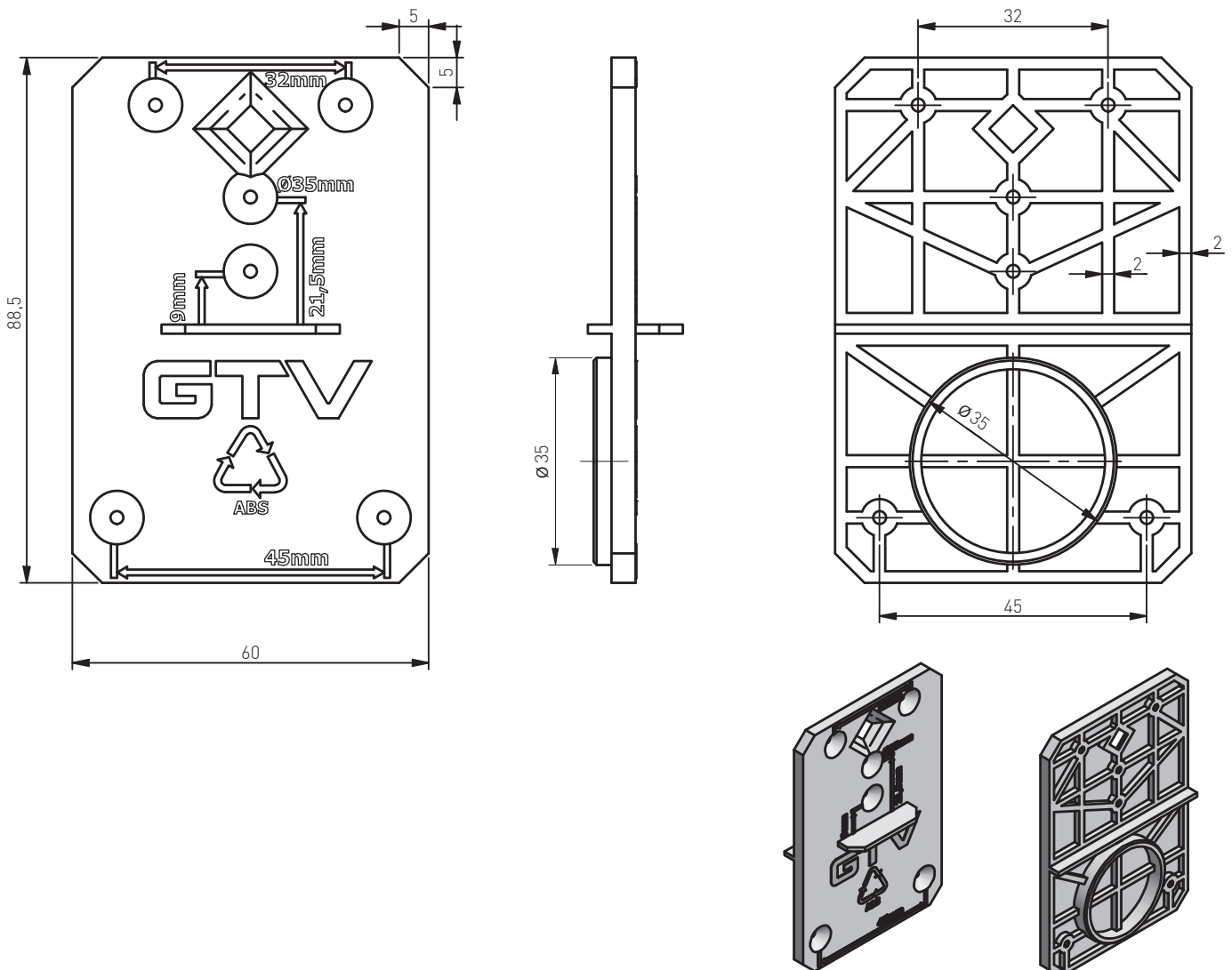
SELECTED HINGES (45 MM SPACING IN THE HINGE CUP)

ВЫБРАННЫЕ ПЕТЛИ (45 MM - МЕЖЦЕНТРОВОЕ РАССТОЯНИЕ В ЧАШКЕ ПЕТЛИ)

PARAMETRY / CHARACTERISTICS / ХАРАКТЕРИСТИКИ

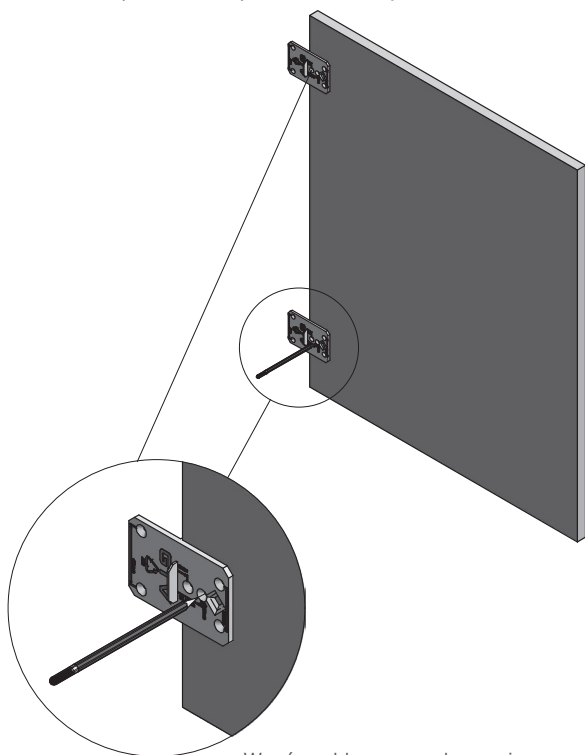


SKŁAD ZESTAWU / SET INCLUDES / КОМПЛЕКТАЦИЯ

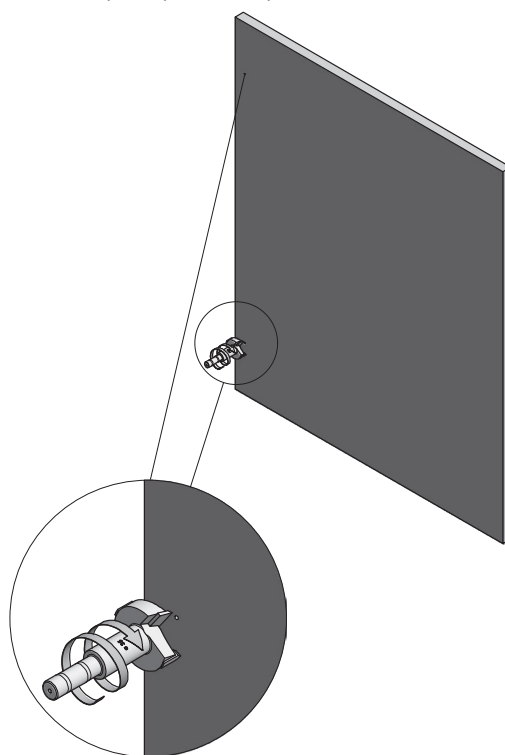


MONTAŻ / MOUNTING / МОНТАЖ

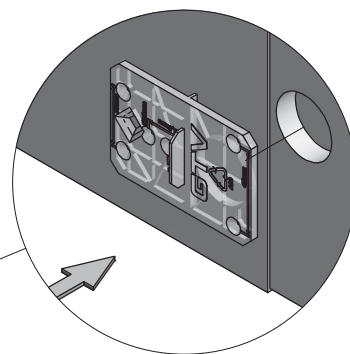
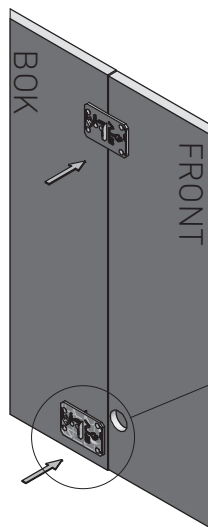
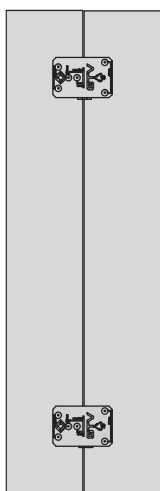
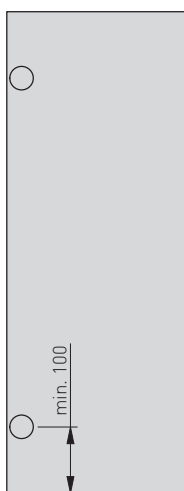
Wyznacz punkt wiercenia pod puszkę
 Mark the drilling point for the hinge cup
 Отметьте места сверления отверстий под чашку



Wywierć otwory
 Drill the holes
 Просверлите отверстия



Wsuń szablon w puszkę zawiasu
 Slide the template into the hinge cup
 Разместите шаблон в чашке петли



Użyj tych otworów, by wyznaczyć punkty wiercenia
 Use these holes to mark drill points
 Используйте эти отверстия, чтобы отметить места сверления

Wywierć otwory
 Drill the holes
 Просверлите отверстия

