



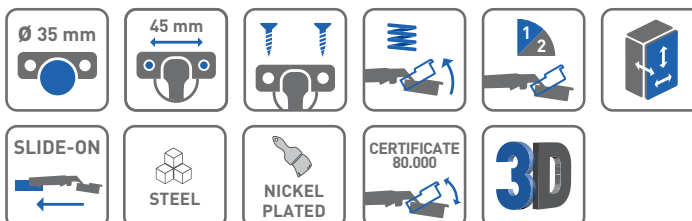
Zawias BICN Hinge BICN Петля BICN



ZASTOSOWANIE / APPLICATION / ПРИМЕНЕНИЕ



PARAMETRY / CHARACTERISTICS / ХАРАКТЕРИСТИКИ



OPCJE ZESTAWU / SET OPTIONS / КОМПЛЕКТАЦИЯ

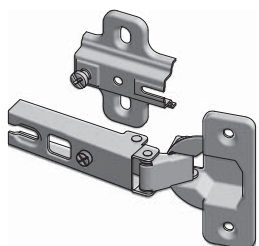


PAKOWANIE / PACKING / УПАКОВКА



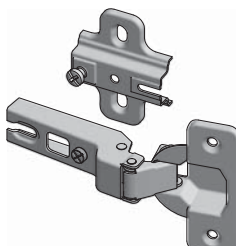
SKŁAD ZESTAWU / SET INCLUDES / КОМПЛЕКТАЦИЯ

ZAWIAS NAKŁADANY
OVERLAY DOOR
НАКЛАДНАЯ ПЕТЛЯ



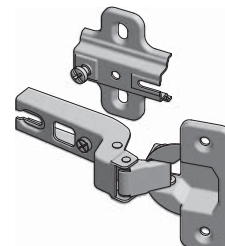
H0	ZP-BICN090BE	—	—
	ZP-BICN090ZE	—	x 2
H2	ZP-BICN092BE	—	—
	ZP-BICN092ZE	—	x 2

ZAWIAS BLIŹNIACZY
TWIN OVERLAY DOOR
ПОЛУНАКЛАДНАЯ ПЕТЛЯ



H0	ZP-BICN080BE	—	—
	ZP-BICN080ZE	—	x 2
H2	ZP-BICN082BE	—	—
	ZP-BICN082ZE	—	x 2

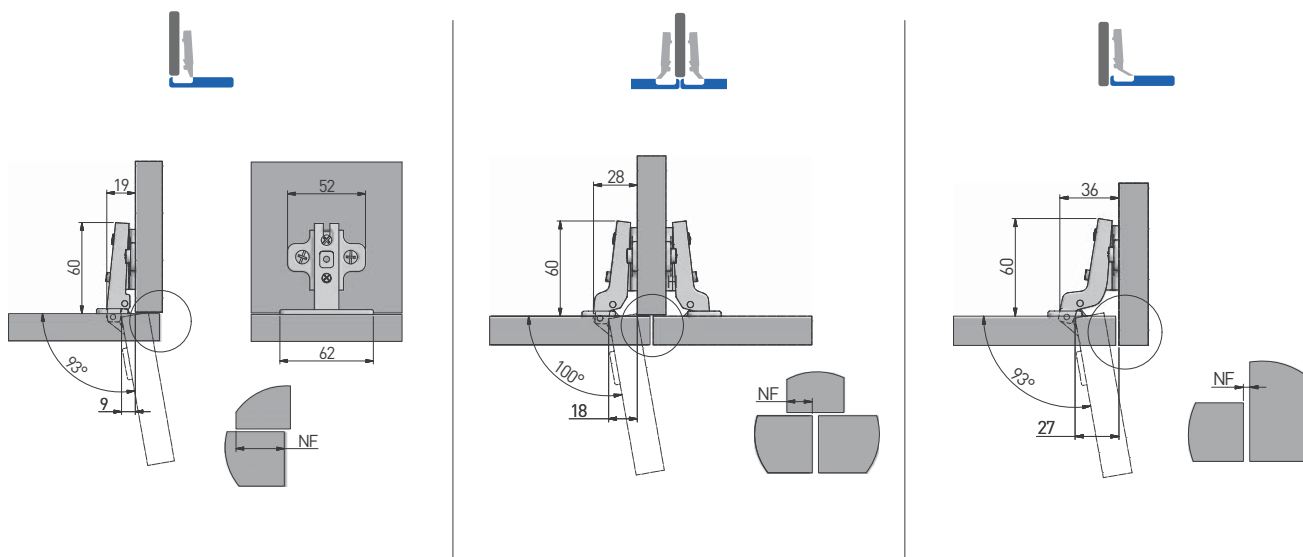
ZAWIAS WPUSZCZANY
INSET DOOR
ВКЛАДНАЯ ПЕТЛЯ



H0	ZP-BICN070BE	—	—
	ZP-BICN070ZE	—	x 2
H2	ZP-BICN072BE	—	—
	ZP-BICN072ZE	—	x 2



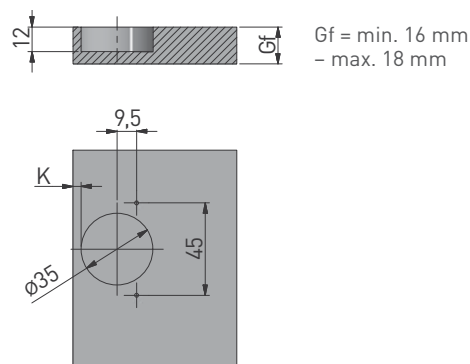
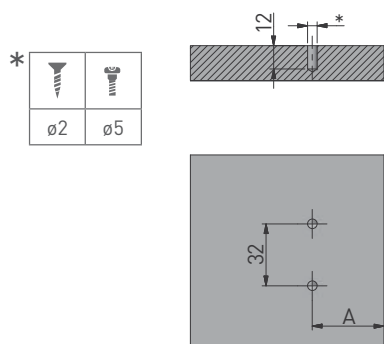
PLANOWANIE / PLANNING / ПРОЕКТИРОВАНИЕ



MONTAŻ / MOUNTING / МОНТАЖ

montaż prowadnika w korpusie
mounting plate installation
присадка под ответную планку

montaż puszki we froncie
hinge cup installation
присадка под чашку петли



A = 37	A = 37	A = 37 + 1,5 + Gf

	NF	13	14	15	16	17	6	7	8	9	10	-3	-2	-1	0	1
H = 0	K			3	4	5			3	4	5			3	4	5
H = 2	K	3	4	5			3	4	5			3	4	5		

A = odległość prowadnika od krawędzi (mm)
gap between mounting plate and the cabinet edge (mm)
расстояние от ответной планки до края (мм)

NF = nałożenie frontu (mm)
front overlay (mm)
наложение фасада (мм)

H = wysokość prowadnika
mounting plate height
высота ответной планки

K = odległość puszki od krawędzi (mm)
gap between hinge cup and cabinet edge (mm)
расстояние от чашки петли до края (мм)

Gf = grubość frontu
front thickness
толщина фасада

REGULACJA / ADJUSTMENT / РЕГУЛИРОВКА



± 2 mm



± 2 mm



± 2 mm