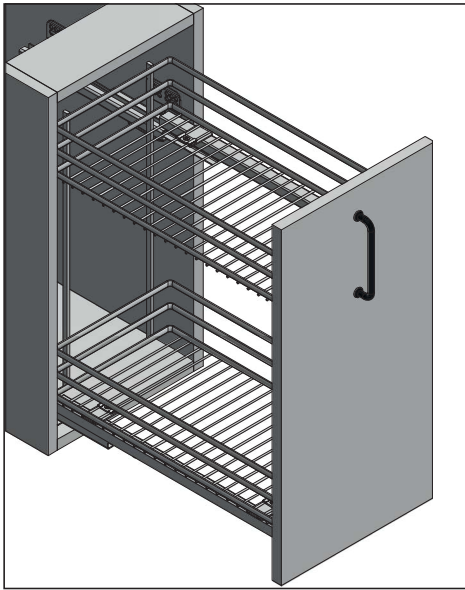


CARGO MOVIX - MONTAŻ BOCZNY 300

CARGO MOVIX - SIDE MOUNT 300

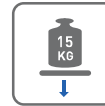
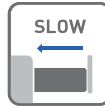
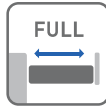
CARGO MOVIX - БОКОВОЙ МОНТАЖ 300



ZASTOSOWANIE / APPLICATION / ПРИМЕНЕНИЕ



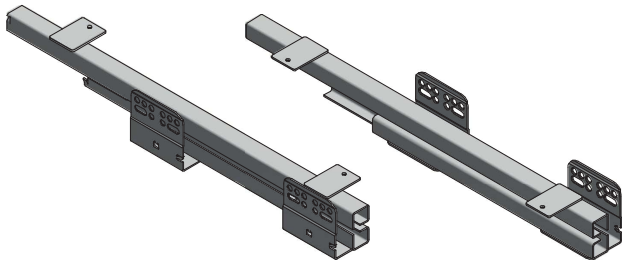
PARAMETRY / CHARACTERISTICS / ХАРАКТЕРИСТИКИ



PAKOWANIE / PACKING / УПАКОВКА



Powiązane produkty
Related products
Сопутствующие товары



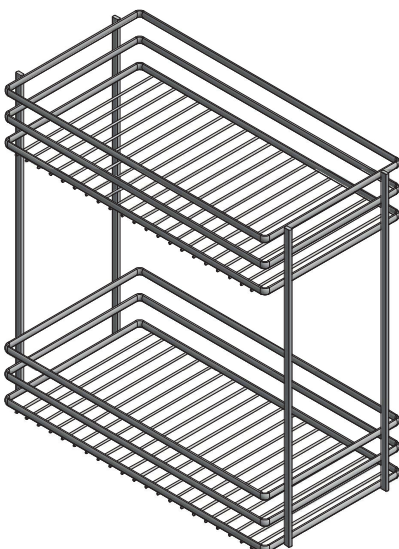
Prowadnice dolnego montażu (prawa + lewa)
Under mount drawer (left or right)
Направляющая нижнего монтажа (левая или правая)



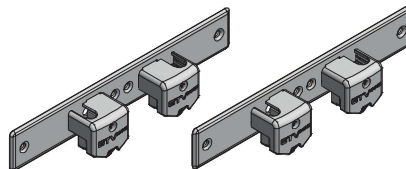
PB-K0450B0-M	lewa / left / левая prawa / right / правая	2 szt. / pcs. / шт.
--------------	---	---------------------

SKŁAD ZESTAWU / SET INCLUDES / КОМПЛЕКТАЦИЯ

1



2



KO-300M-B0-60		antracyt anthracite антрацит
KO-300M-B0-01	300	chrom chrome хром
KO-300M-B0-10		biały white белый

3



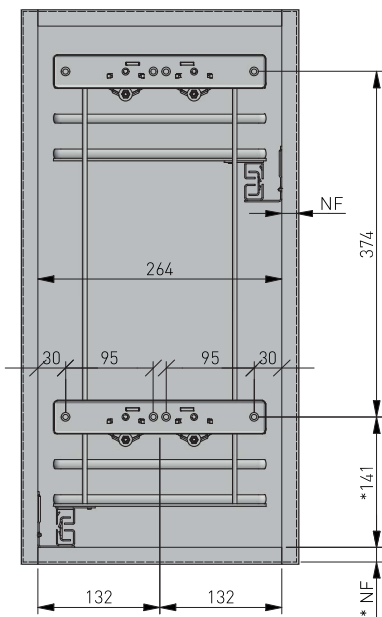
4



- Kosz 300
Basket 300
Корзина 300
- Mocowanie frontu
Front fixing
Крепление фасада
- Wkręty montażowe - M4 x 6
Mounting screws - M4 x 6
Крепежные винты - M4 x 6
- Mocowanie do prowadnicy dolnego montażu
Bracket for bottom-mounted slide
Крепления для направляющих нижнего монтажа

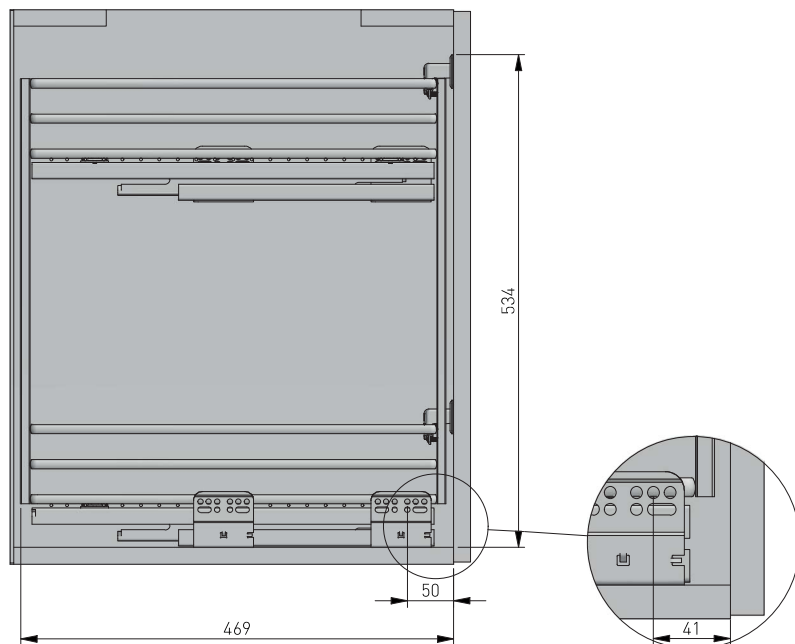
PLANOWANIE DLA PROWADNIC DOLNEGO MONTAŻU / PLANNING UNDERMOUNT SLIDES / ПРОЕКТИРОВАНИЕ НАПРАВЛЯЮЩИЕ НИЖНЕГО МОНТАЖА

Wymiary zabudowy
Cabinet planning information
Установочные размеры

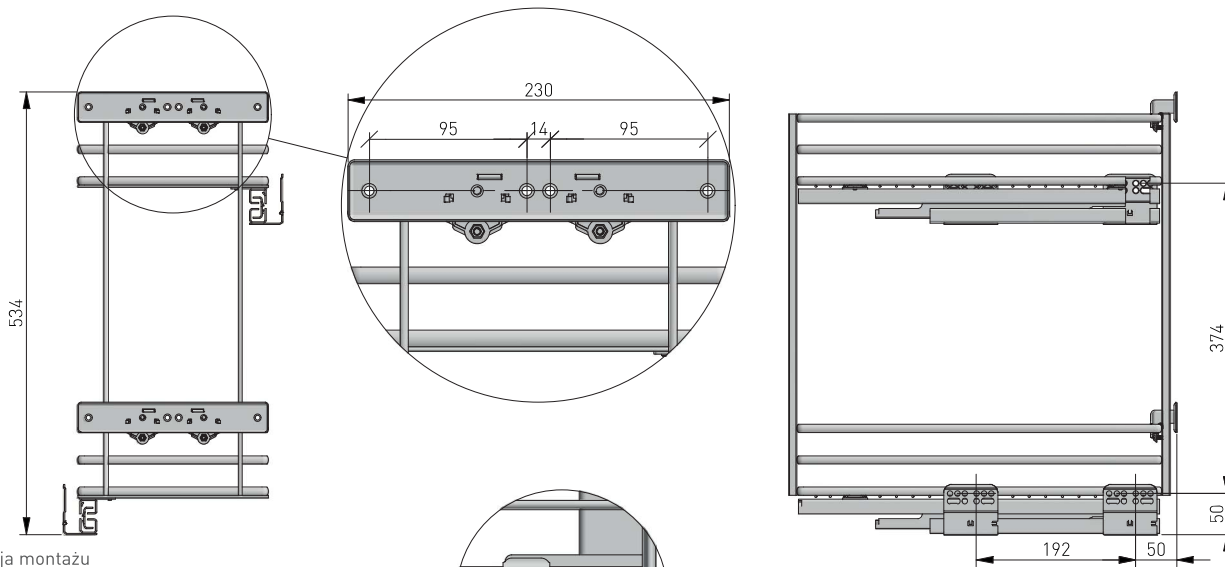


NF – nalożenie frontu
front overlap
наложение фасада
* Sprawdź położenie mocowania frontu na koszu
Check the position of the front mounting on the basket
Проверьте положение переднего крепления на корзине

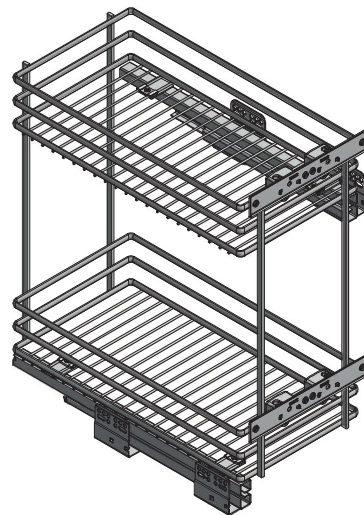
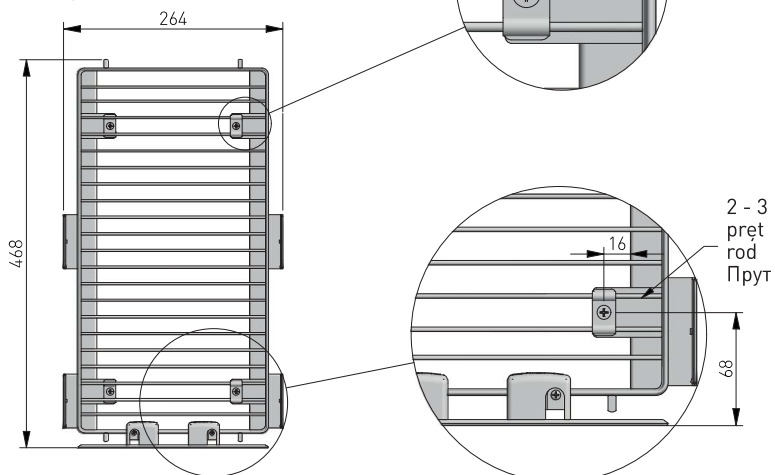
Rozstaw otworów montażowych w korpusie
Spacing of mounting holes in the body
Расстояние между монтажными отверстиями в корпусе



Wymiary produktu
Product dimensions
Размеры продукта



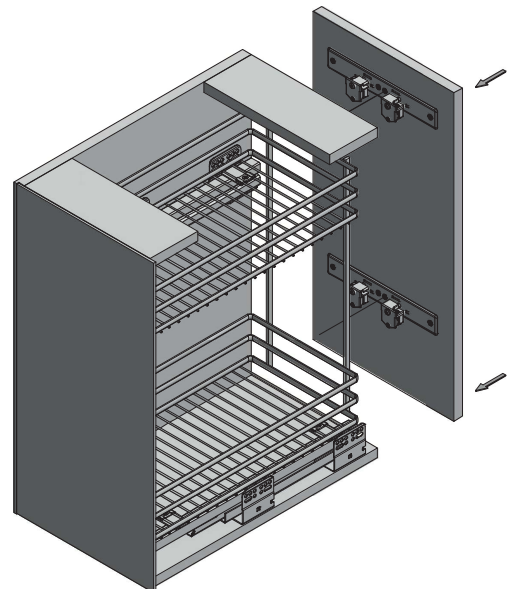
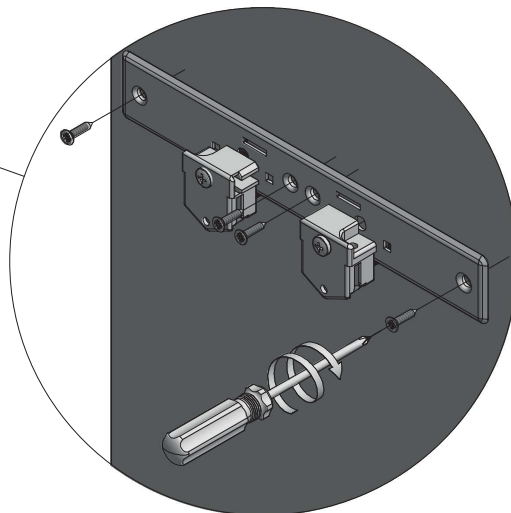
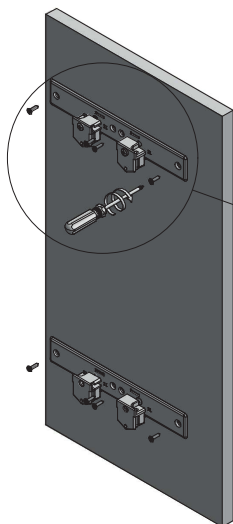
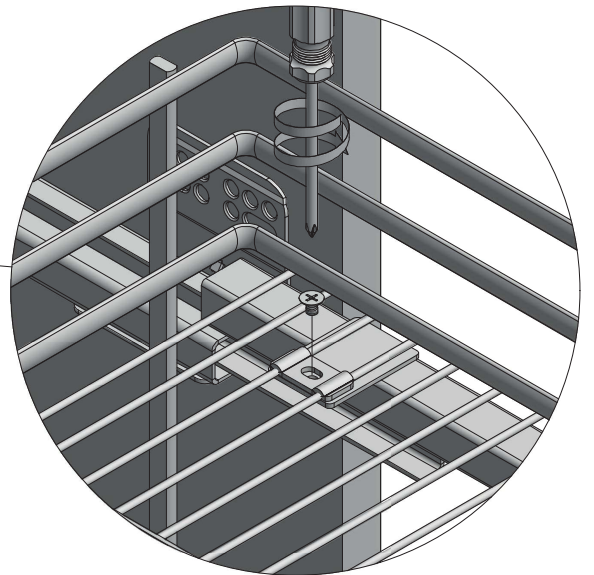
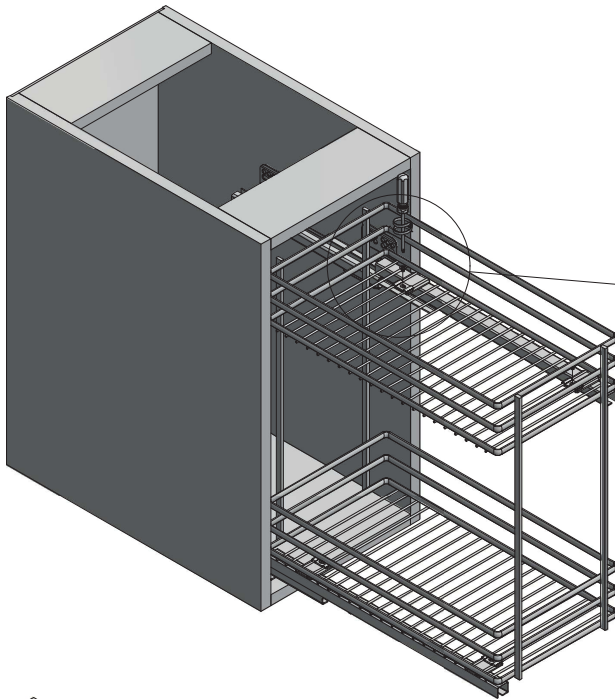
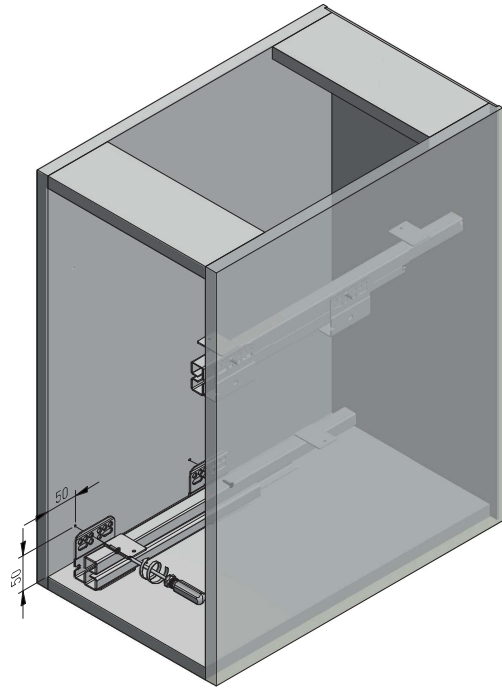
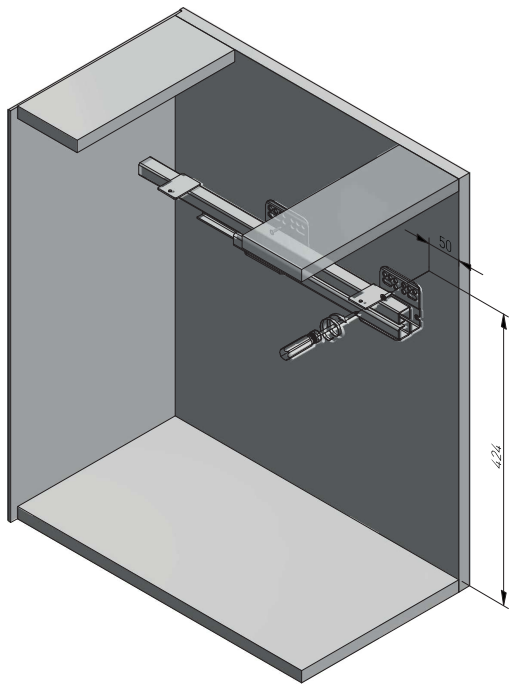
Proponycja montażu
Installation proposal
Предложение по установке

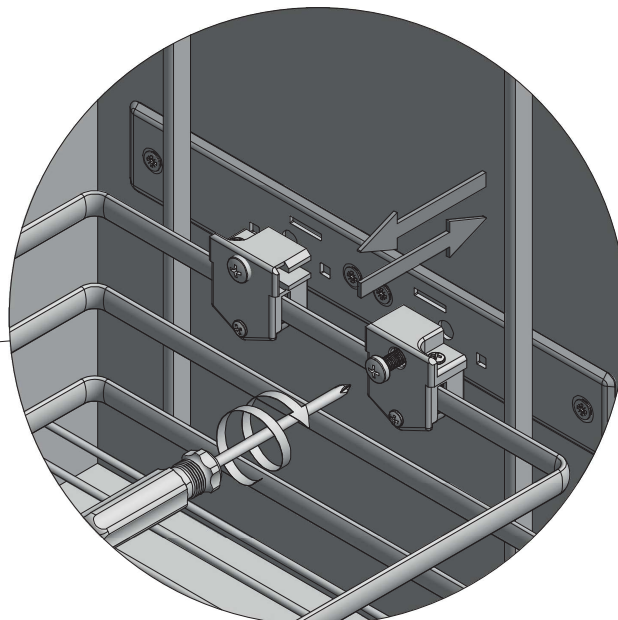
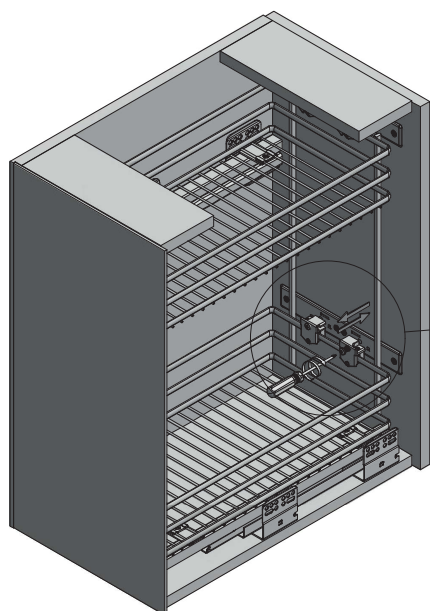
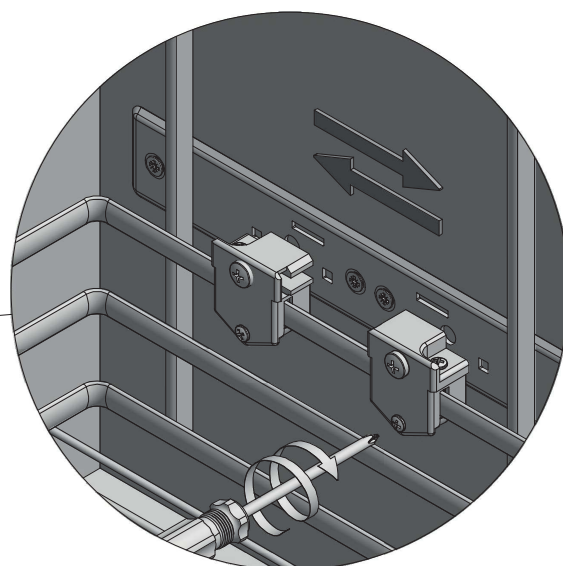
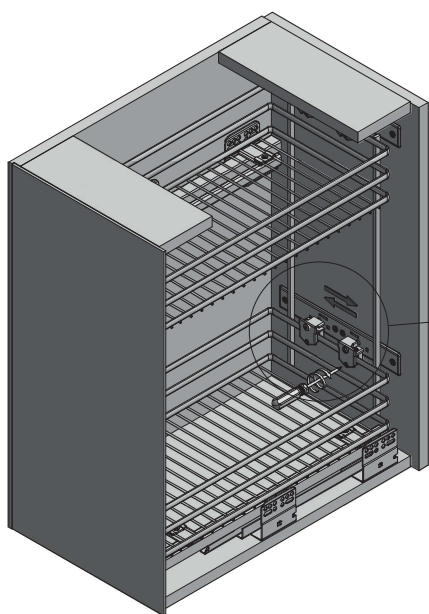
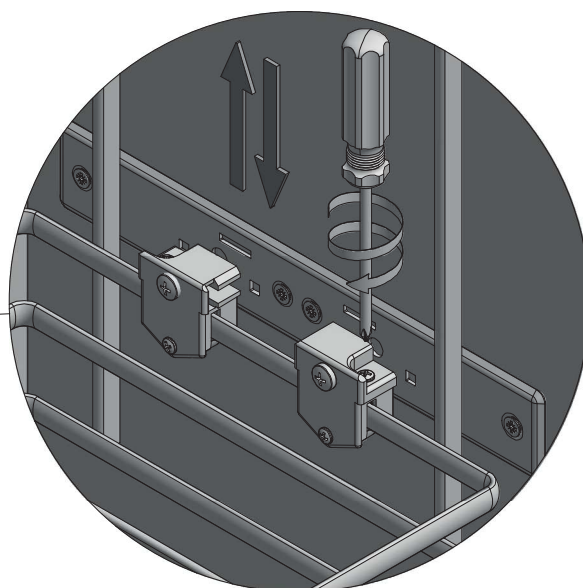
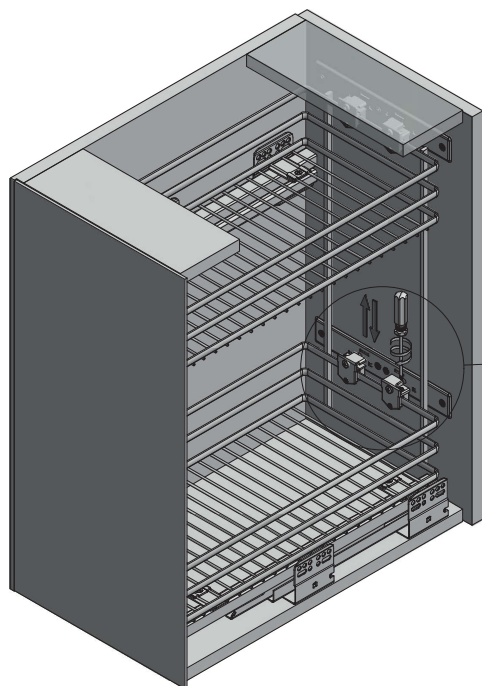


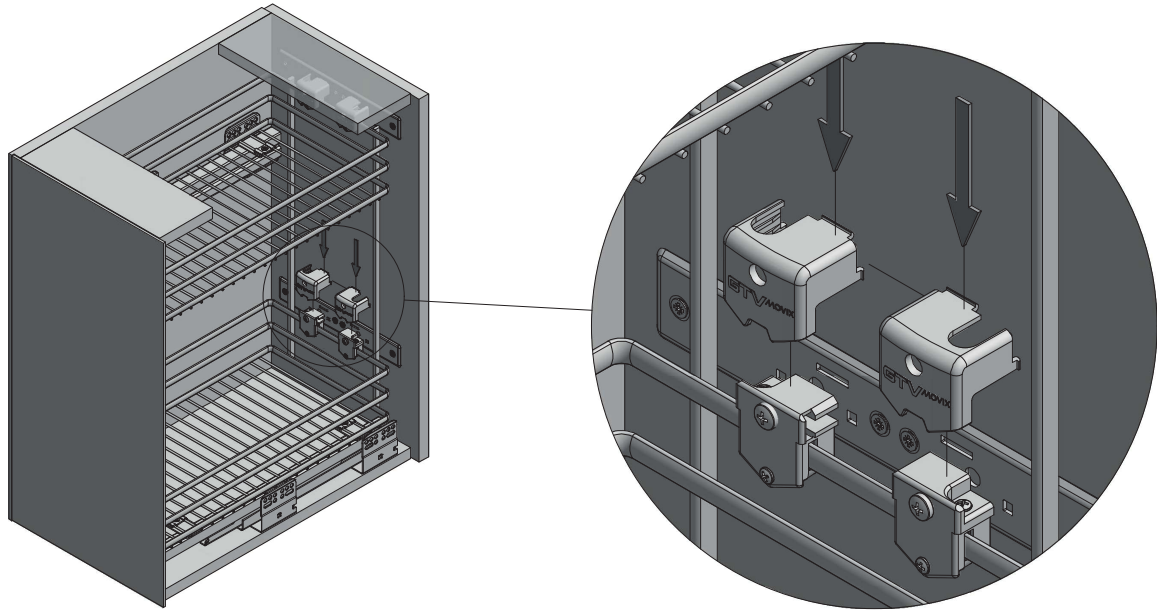
Tolerancja wymiarów liniowych i kątowych według ISO 2768-v
Tolerances on linear and angular dimensions according to ISO 2768-v
Допуск линейных и угловых размеров по ISO 2768-v

MONTAŻ / ASSEMBLY / УСТАНОВКА

Montaż na prowadnicach dolnego montażu
Installation on bottom mounting slides
Установка на направляющие нижнего монтажа







Wysuw
Extension
Выдвижение

