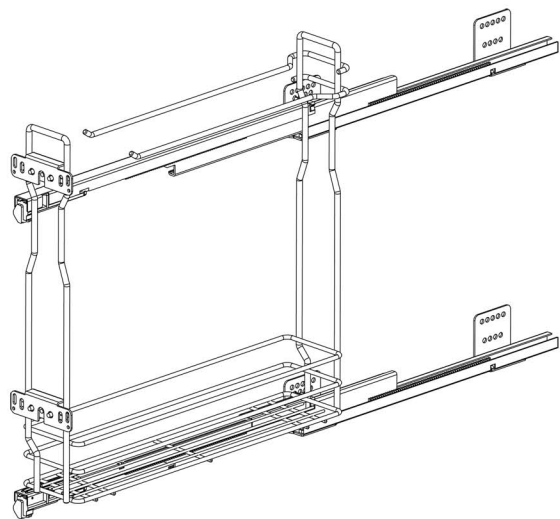


# Art.002P/G

Caratteristiche • Product • Produit • Характеристики



P: Profondità guida  
P: depth guide  
P: Guide de profondeur  
P: Глубина направляющей

## Componenti • Parts • Composants • Элементы

- A. n° 1 002I Cestello - Basket - Panier - Корзина
- C. n° 1 Set guide sx - Set slides left  
- Kit glissières gauches - Комплект левосторонних направляющих
- D. n° 2 Staffe per fissaggio antina - Door brackets  
- Pattes fixation porte - Крепеж для фасада

## Utensileria • Tools • Outils • Инструменты



## Minuteria interna • Fittings • Ferrure • Фурнитура

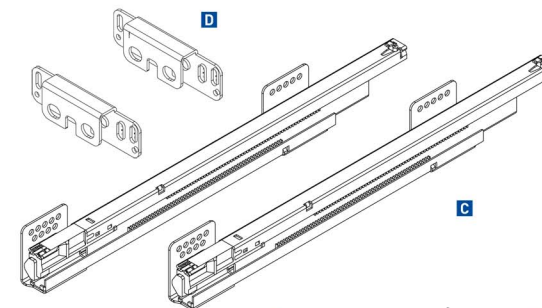
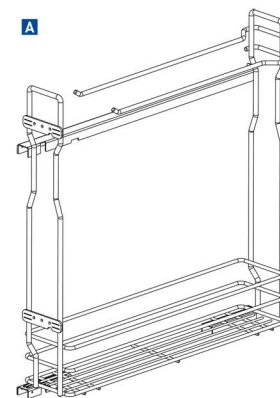
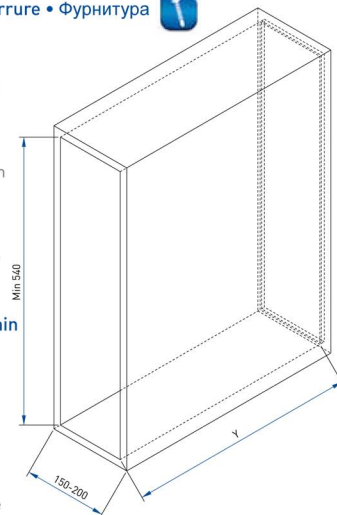


- n° 12 Viti autofilettante 4x16 mm
- n° 12 Self-tapping screws 4x16 mm
- n° 12 Vis auto-taraudeuses 4x16 mm
- n° 12 Саморезы 4x16 мм
- n° 8 Viti autofilettante 3,9x13 mm
- n° 8 Self-tapping screws 3,9x13 mm
- n° 8 Vis auto-taraudeuses 3,9x13 mm
- n° 8 Саморезы 3,9x13 мм
- n° 4 Viti autofilettante M5x8 mm
- n° 4 Self-tapping screws M5x8 mm
- n° 4 Vis auto-taraudeuses M5x8 mm
- n° 4 Саморезы M5x8 мм

## Montaggio 5 min • Assembly 5 min Montage 5 min • Монтаж 5 мин

	P.300	P.450	P.500
Y	295	450	500

Y: profondità minima interno mobile  
Y: minimum internal cabinet depth  
Y: profondeur minimale intérieur meuble  
Y: Глубина направляющей



A

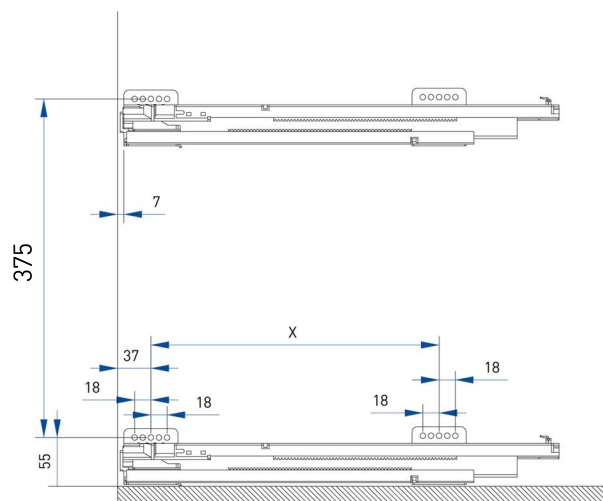
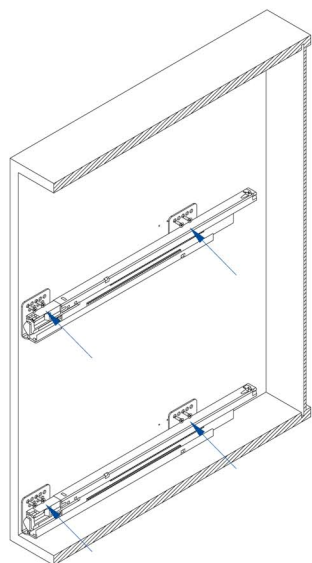
D

C

Posizionare le guide C rispettando le quote ed avvitare con le apposite viti.  
Place slides C respecting showed data and screw them.  
Positionnez les glissières C en respectant les mesures indiquées et serrez les vis.  
Расположите направляющие C, соблюдая указанные расстояния, и закрепите с помощью прилагаемых винтов.

N°12 4x16  1

P.GUIDA DEPHT	X
300	174
450	288
500	320

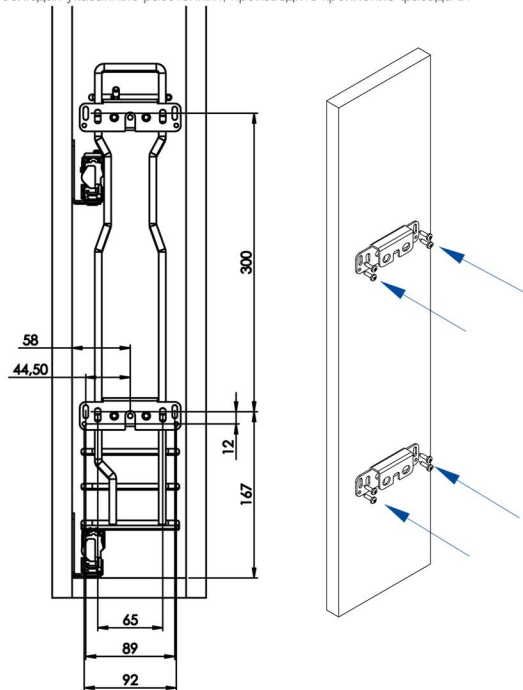


№8 3,9x13

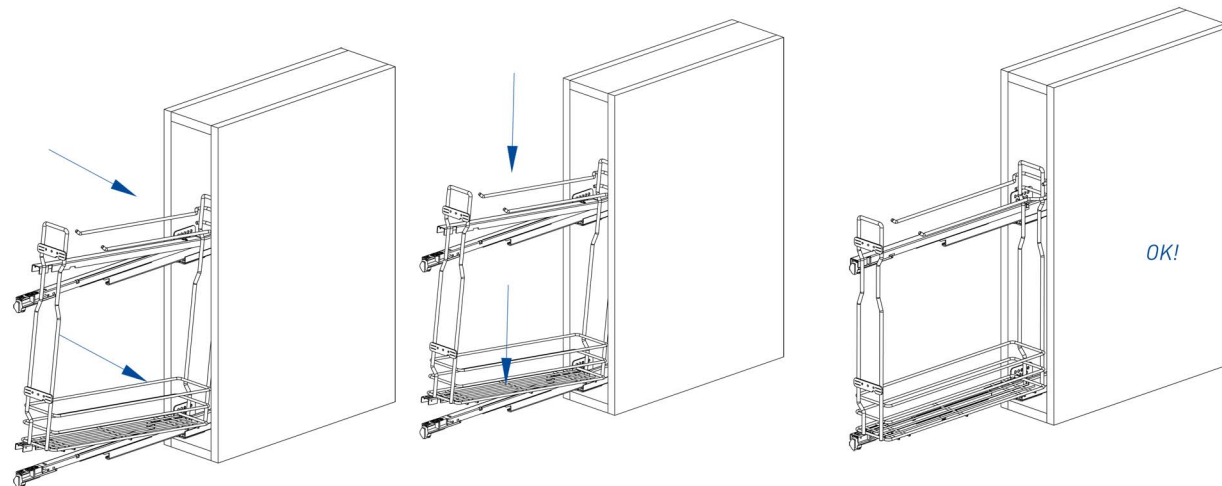


2

Avvitare le staffe antenna D sull'antenna rispettando le misure indicate.  
Screw door bracket D on the door respecting showed data.  
Visser les pattes de fixation D sur la porte en respectant les mesures indiquées.  
Соблюдая указанные расстояния, произведите крепление фасада D.



Montare il cesto A/B sulle guide C.  
Fit basket A/B on slides C.  
Montez le panier A/B sur les glissières C.  
Закрепите корзину A/B на направляющих C.



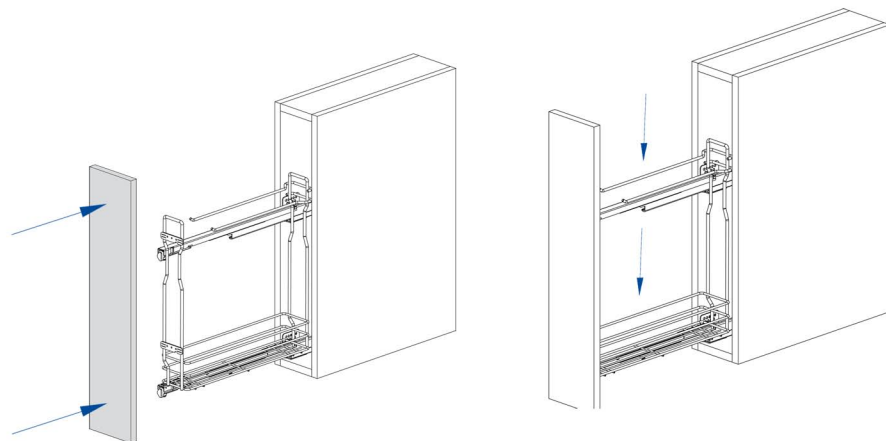
3

Montare l'antenna sul cesto A/B.  
Fix the door on basket A/B and screw.  
Montez la porte sur le panier A/B et vissez.  
Зафиксируйте фасад на корзине A/B и закрепите с помощью винтов.

№4 M5x8



4



Effettuare le regolazioni.  
Go on with the adjustments.  
Faites les réglages.  
Выполните необходимые регулировки.



5

