



ART 070

REV 00.2023
FOIST00148

SIGE S.P.A.
60020 POLVERIGI (AN) ITALY
TEL +39 071 90 90 000 R.A. - FAX +39 071 90 90 804
WWW.SIGE-SPA.IT INFO@SIGE-SPA.IT

PRODOTTO ED ASSEMBLATO IN ITALIA / MADE AND ASSEMBLED IN ITALY / FABRIQUÉ ET ASSEMBLÉ EN ITALIE / HECHO Y MONTADO EN ITALIA

CARATTERISTICHE • FEATURES • CARACTÉRISTIQUES • CARACTERÍSTICAS

Cestello mezzaluna a 1 o 2 ripiani, per angolo base, apertura con anta o manuale.
Half-moon basket at 1 or 2 shelves, for corner base unit, door or manual opening.
Panier demi-lune à 1 ou 2 étagères, pour meuble bas d'angle, porte ou ouverture manuelle.
Cesta de media luna en 1 o 2 estantes, para unidad base de esquina, puerta o apertura manual.

COMPONENTI • PARTS • COMPOSANTS • COMPONENTES

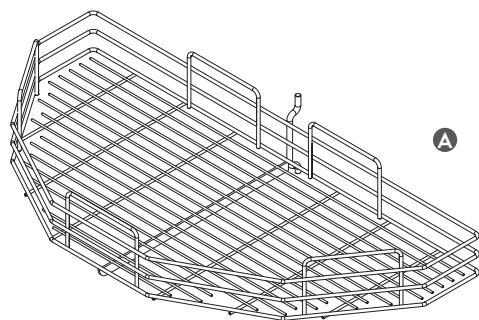
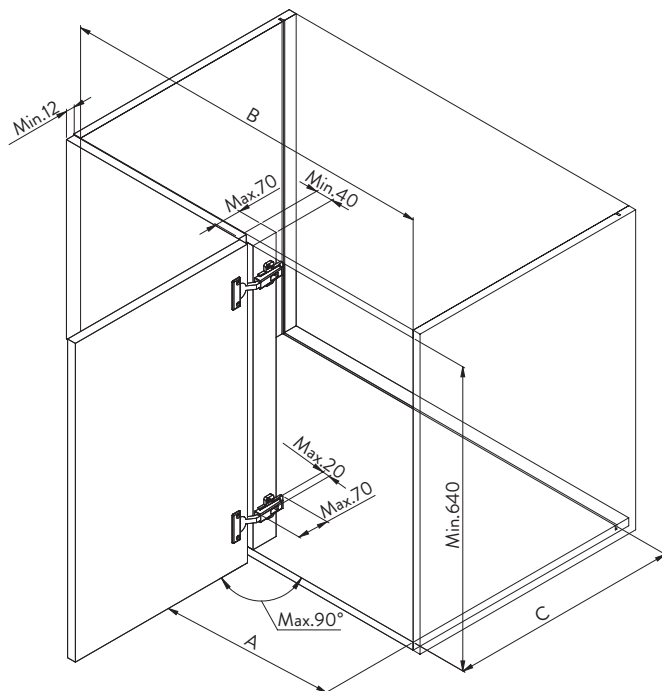
- A. N°2** Cesto (660 o 760) / Basket (660 or 760) / Panier (660 ou 760) / Cesto (660 o 760)
B. N°1 Gancio traino anta / Door tow hook / Crochet de remorquage / Gancho de remolque
C. N°1 Kit cerniera / Hinge kit / Kit charnière / Kit charnière

UTENSILERIA • TOOLS • OUTILS • INSTRUMENTOS

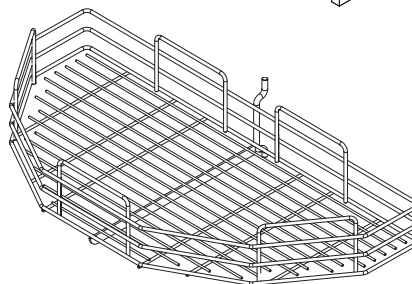


MANUTENZIONE/ MAINTENANCE/ ENTRETIEN/ MANTENIMIENTO

Pulire con un panno morbido ed asciutto. Evitare l'uso di solventi e/o abrasivi.
Clean with a soft, dry cloth. Avoid using solvents or abrasive.
Nettoyez avec un chiffon sec et doux. N'utilisez pas aucun solvant ou produit abrasif.
Limpiar con paño suave y seco. Evitar el uso de solventes y/o abrasivos.

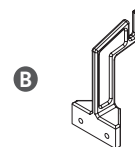


D 760



D 660

D	A	B	C
660	Min. 360	Min. 710	Min. 450
760	Min. 410	Min. 810	Min. 470

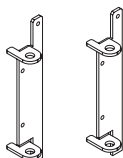


B

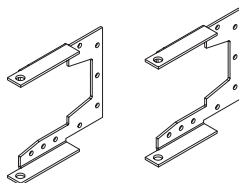
KIT CERNIERA / HINGE KIT



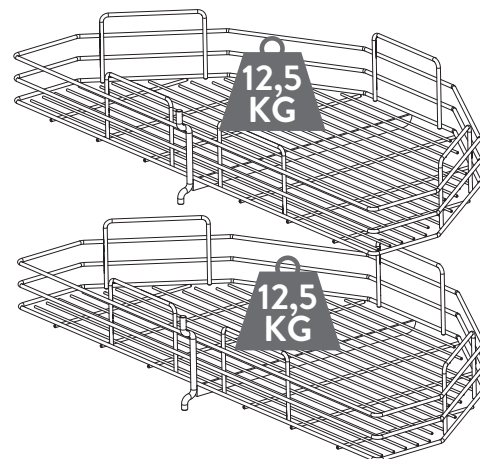
C 01



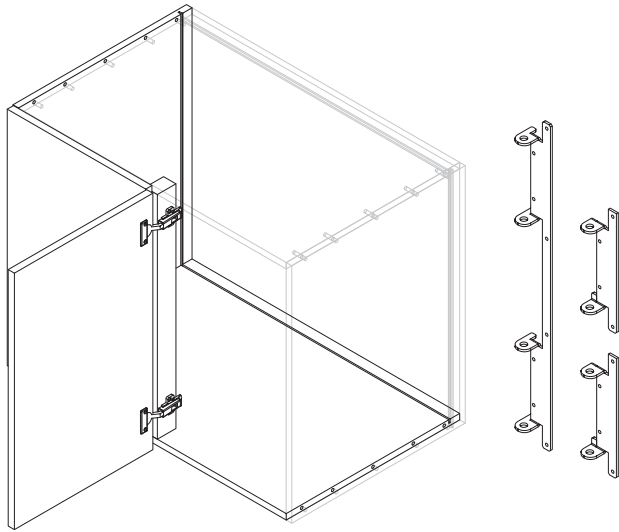
C 03



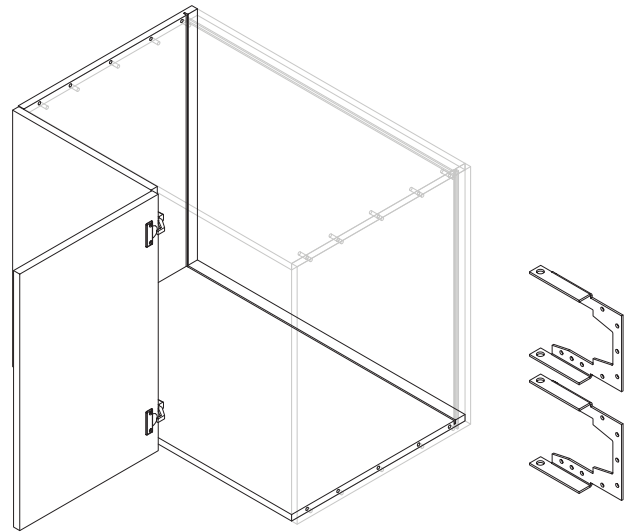
C 08



Kit cerniera C01 e C03 sono adatti per mobili con montante centrale.
 Hinge kit C01 and C03 are suitable for furniture with central upright.
 Les charnières C01 et C03 conviennent aux meubles avec montant central.
 Los kits de bisagra C01 y C03 son adecuados para muebles con soporte central.

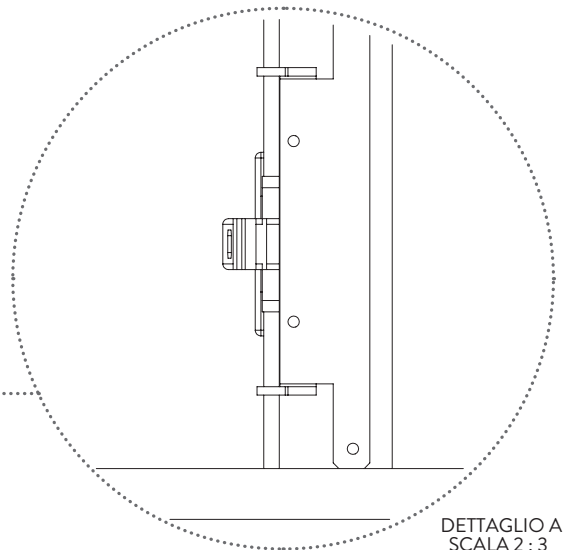
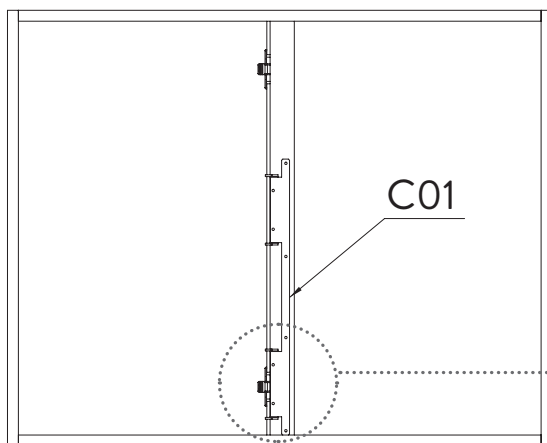


Kit cerniera C08 è adatta per mobili senza montante centrale.
 2 hinge kit C08 is suitable for furniture without central upright.
 Le kit de charnières C08 convient aux meubles sans montant central.
 El juego de bisagras C08 es adecuado para muebles sin soporte central.

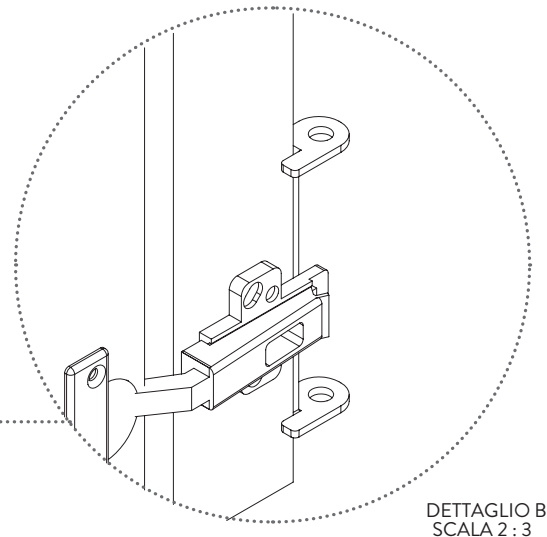
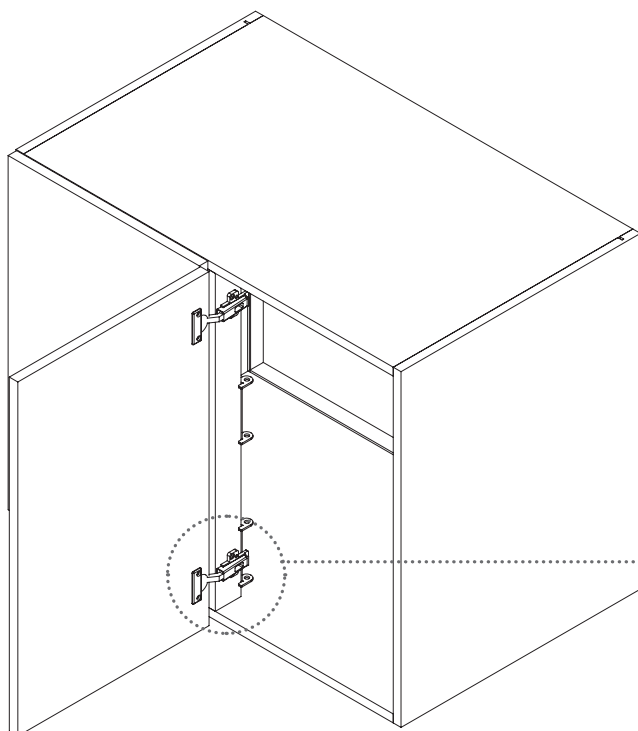


1

Montaggio kit C01.
 Kit C01 assembly.
 Kit C01 assemblage.
 Kit C01 montaje.

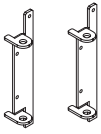


01

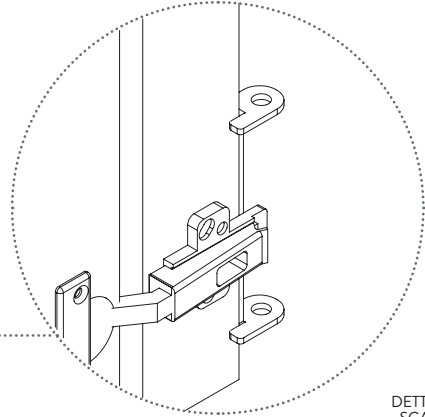
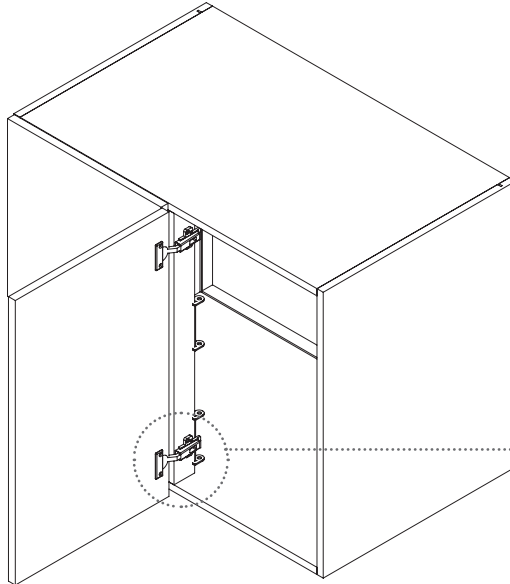
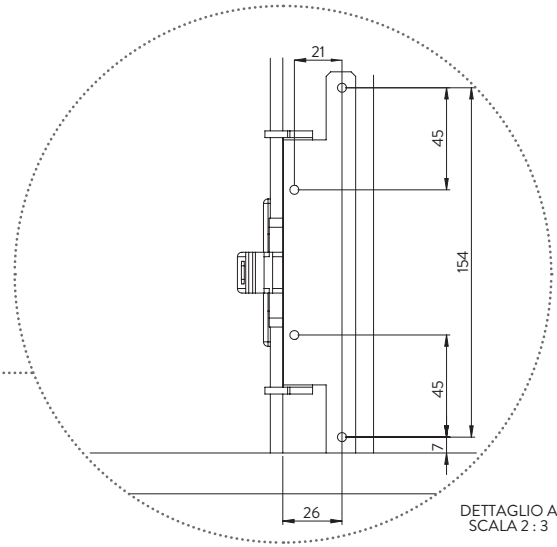
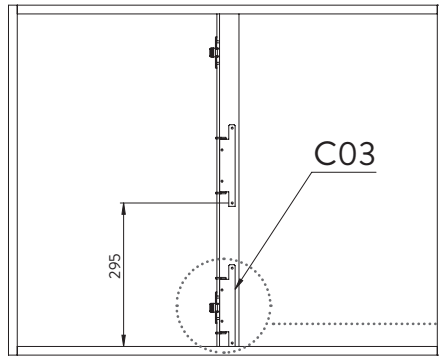


2

Montaggio kit C03.
Kit C03 assembly.
kit C03 assemblage.
kit C03 montaje.

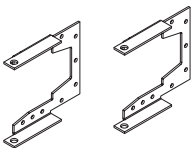


C03

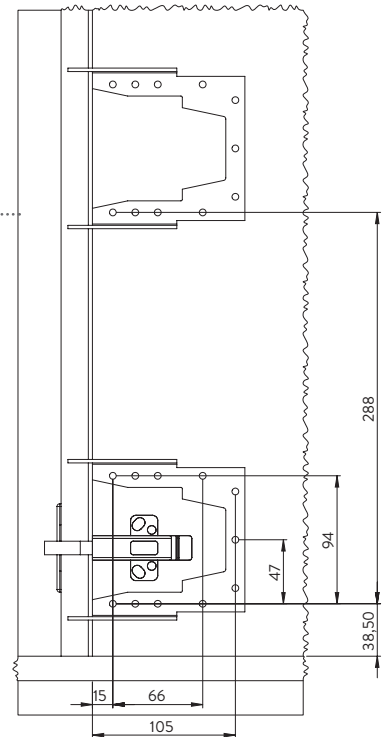
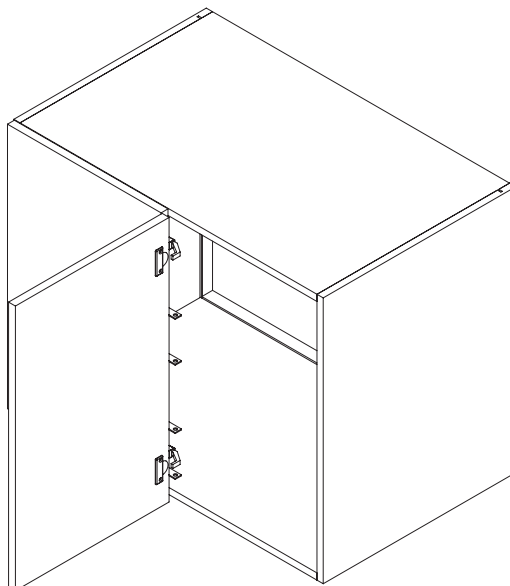
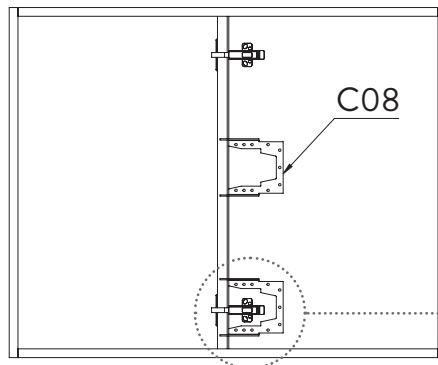


3

Montaggio kit C08.
Kit C08 assembly.
kit C08 assemblage.
kit C08 montaje.

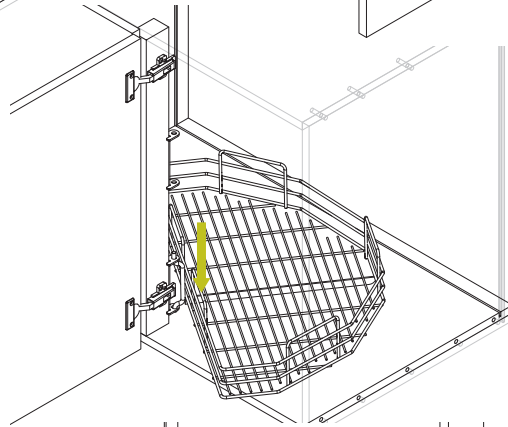
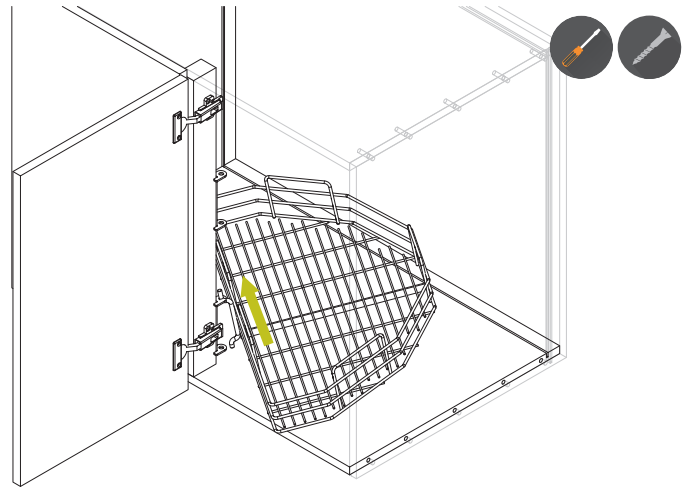
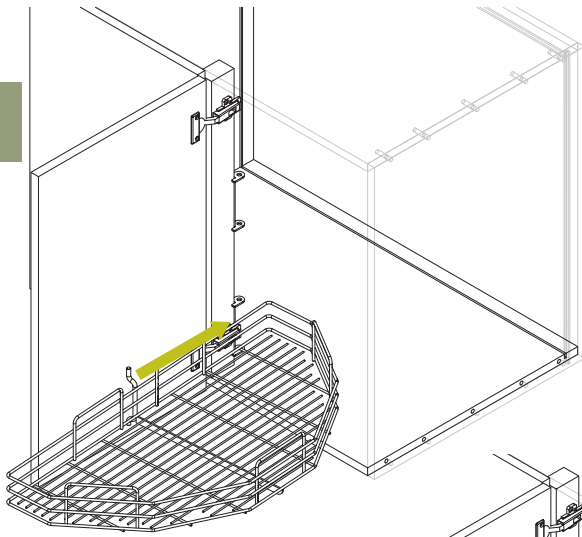


C08

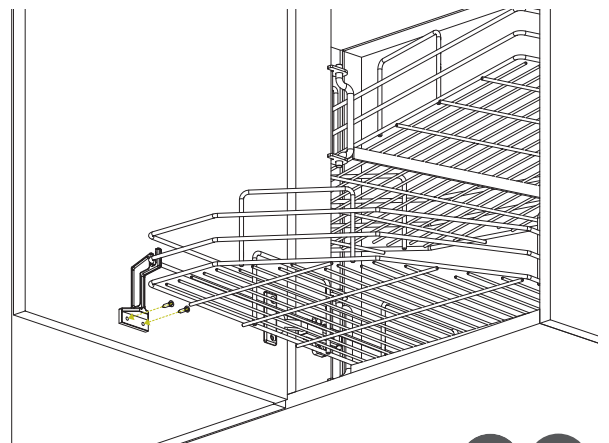
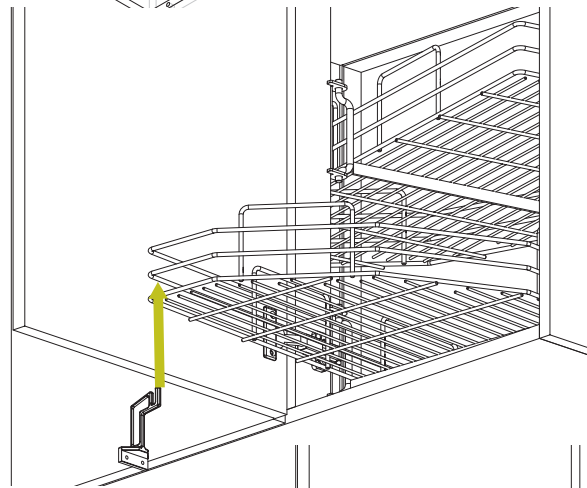
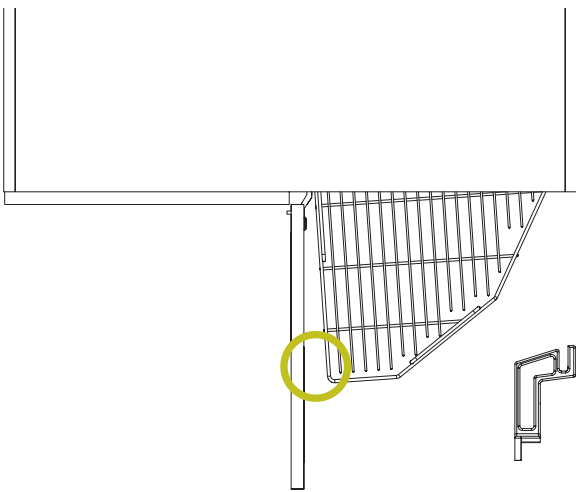


DETTAGLIO A
SCALA 2:5

4



5



6

