



GREEN LINE Art 119g

Guide Sige • Sige slides • Glissières Sige • Guías Sige

REV. 00.2016

FOIST00056

Prodotto ed assemblato in Italia / Made and assembled in Italy / Fabriqué et assemblé en Italie / Hecho y montado en Italia

CARATTERISTICHE • FEATURES • CARACTÉRISTIQUES • CARACTERÍSTICAS

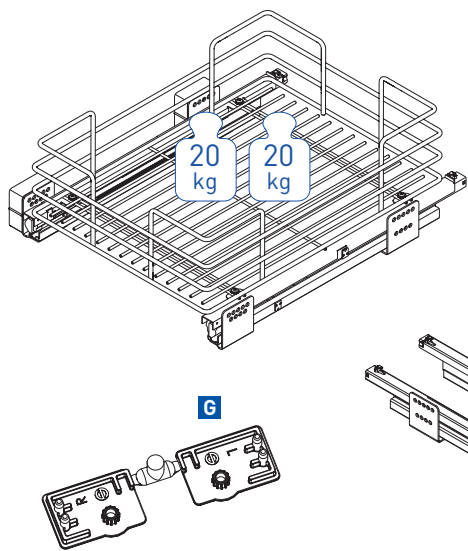
Cestello cassette con guide ad estrazione totale
Wire basket with full extension slides
Panier de tiroir, diapositives extension complète
Cajón estante, toboganes de extensión completa

MINUTERIA INTERNA • FITTINGS • FERRURE • PEQUEÑA CUBIERTA

n°12 4x16 mm Viti autofilettante / Self-tapping screws
Vis auto-taraudeuses / Tornillo autorroscante
n°4 6.3x14 mm Eurovite / Euro-screw / Eurovis / Euro tornillo

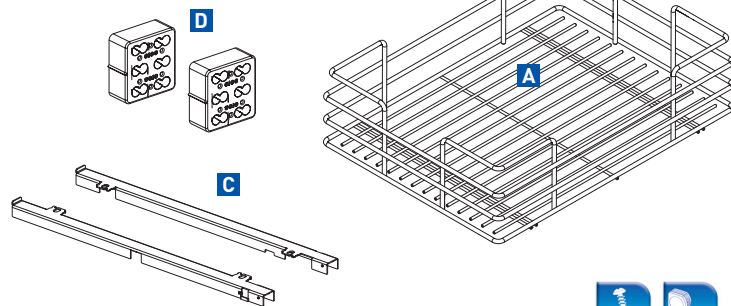
COMPONENTI • PARTS • COMPOSANTS • COMPONENTES

- A.** Cesto art.119i/119+ / Basket art.119i/119+ / Panier art.119i/119+ / Cesto art.119i/119+
- B.** Set guide Sige / Kit Sige slides / Kit coulisses Sige / Kit guías Sige
- C.** Set carter per guide Sige/ Cover kit for Sige slides
Kit carter pour coulisses Sige / Kit carter para guías Sige
- D.** n°2 Distanziali / Spacers / Entretoise / Separadores
- G.** n°2 Tappo / Cap / Bouchon / Tapa



Y	P 455	P 505
P MIN	455	505

Y: profondità minima interno mobile
minimum internal cabinet depth
profondeur minimale interne du meuble
profundidad mínima interior del mueble



N°12 4x16 

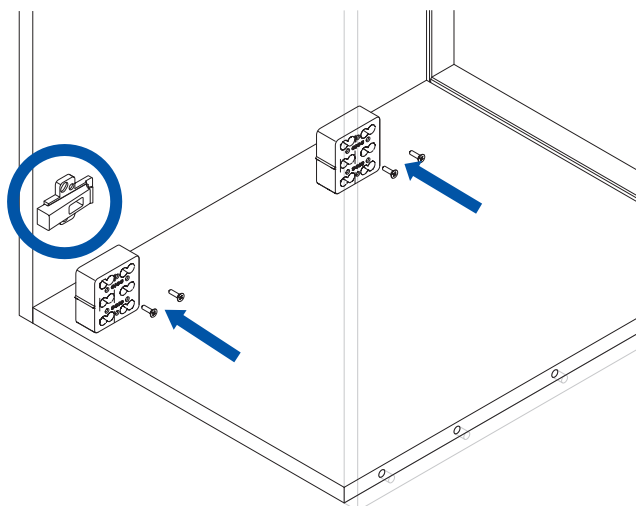
1

Avvitare i distanziali D sul fianco del mobile, lato cerniera rispettando le quote, ed avvitare le guide B sul distanziale D. N.B.: per il mobile da 900 mm n. 4 distanziali D.

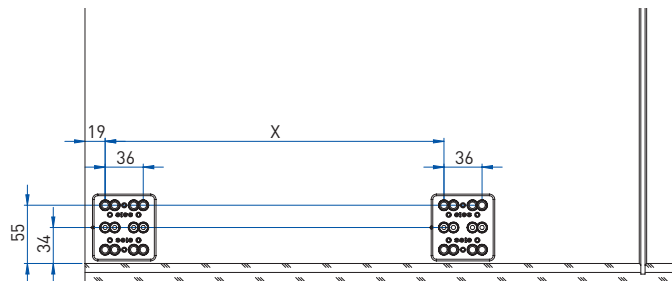
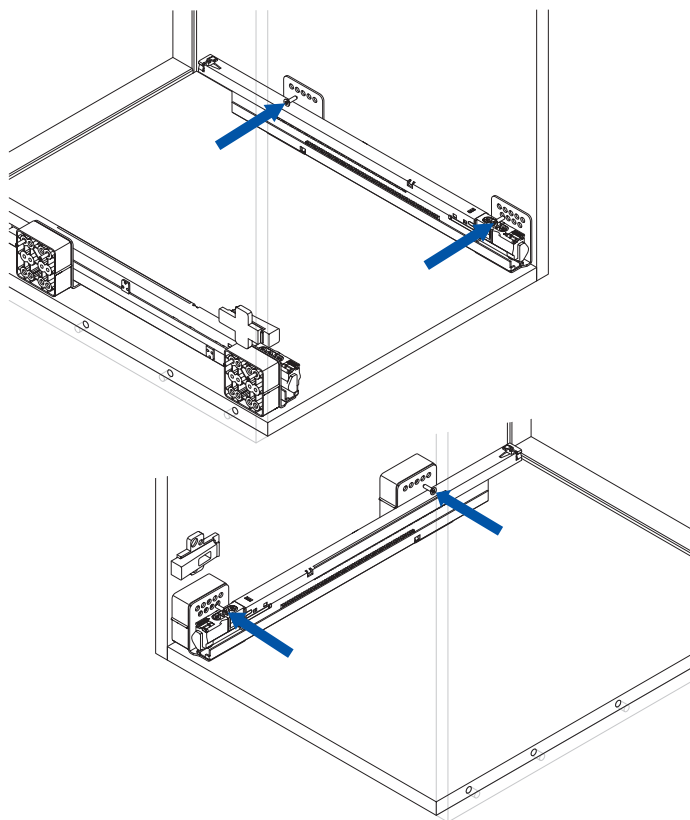
Screw the spacers "D" on the hinge side of the furniture respecting the quotes and then screw the slides "B" on the spacer "D". N.B.: use no. 4 spacers for the furniture of mm. 900

Vissez les entretoises "D" dans la côté du meuble où il y a la charnière et respectez les cotes. Vissez les coulisses "B" dans l'entretoise "D".
N.B.: utilisez 4 entretoises pour le meuble de 900 mm

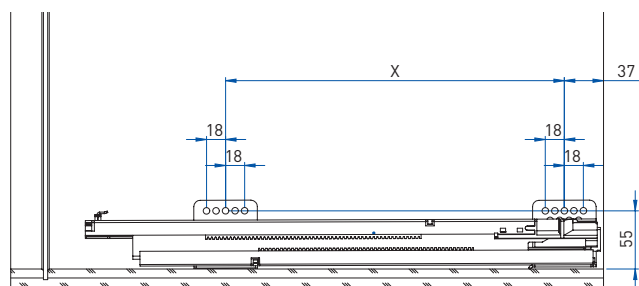
Atornillar los separadores "D" en el lado del mueble donde está la bisagra siguiendo las medidas.
Atornillar las guías "B" en los separadores "D".
N.B.: para el mueble de 900 mm utilizar 4 separadores



1



P.GUIDA	X
DEPHT SLIDES	
450	288
500	320



N°4 6,3x14



2

Estrarre le guide B ed avvitare i cesti A nei carter C, inserire il tappo G vedi foto.

Pull out the slides "B" and hang the baskets "A" on the Cover slides C; insert the cap "G" as in the picture.

Sortez les coulisses "B" et montez les paniers "A" dans les carter pour coulisses C. Insérez le bouchon "G" comme dans la photo.

Sacar las guías "B" y colgar los cestos "A" en las carter para guías C. Insertar la tapa "G" como en la foto.

