



ART 006i ART 006+

GUIDE SIGE - SIGE SLIDES - COULISSES SIGE - GUIAS SIGE

REV 00.2024

FOIST00220

SIGE S.P.A.

60020 POLVERIGI (AN) ITALY

TEL +39 071 90 90 000 R.A. - FAX +39 071 90 90 804

WWW.SIGE-SPA.IT INFO@SIGE-SPA.IT

PRODOTTO ED ASSEMBLATO IN ITALIA / MADE AND ASSEMBLED IN ITALY / FABRIQUÉ ET ASSEMBLÉ EN ITALIE / HECHO Y MONTADO EN ITALIA

CARATTERISTICHE • FEATURES • CARACTÉRISTIQUES • CARACTERÍSTICAS

Cestello jolly con fondo in nobilitato e guide ad estrazione totale con soft.
Solid base pull-out basket with full extension slides and soft closing.
Panier bas coulissant avec coulisses sortie-totale et soft closing. Panier fond mélaminé.
Cesto jolly en asiento laminado con guias a estracción total con soft.

MINUTERIA INTERNA • FITTINGS • FERRURE • FERRETERIA

N°14 4x16 Vite autoflettante / Self tapping screw / Vis autotaraudeuse / Tornillos autorroscantes

N°4 6,3x12 Eurovite / Eurovite / Eurovite / Eurovite

N°8 3,9x13 Vite autoflettante / Self tapping screw / Vis autotaraudeuse / Tornillos autorroscantes

N°2 M6x10 Vite / Screw / Vis / Tornillos

N°2 Rondella / Washer / Rondelle / Arandela

COMPONENTI • PARTS • COMPOSANTS • COMPONENTES

A. N°1 006i Cestello / Basket / Panier / Cesto

B. N°1 006+ Cestello / Basket / Panier / Cesto

C. N°1 Set guide / Set slides / Kit coulisses con coulisses / Set de guias

D. N°2 Staffe fissaggio antina / Door brackets / Pattes fixation porte / Escuadras para ajuste de puertaa

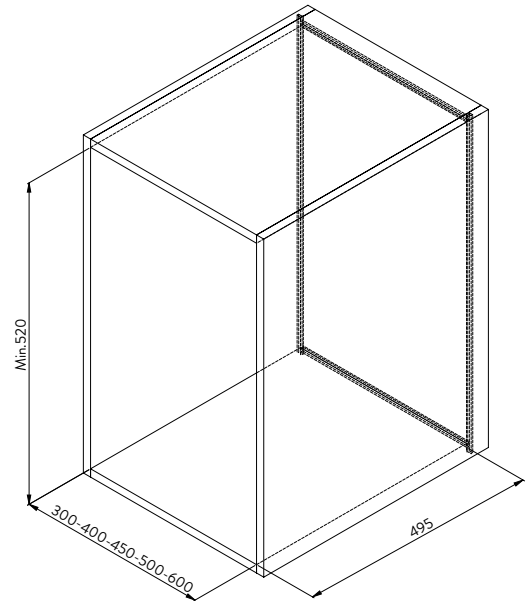
E. N°1 Set carter per guide / Slides carter kit / Kit carter coulisses / Kit carter para guias

F. N°1 Set spessori fianco mobile da 18/20 mm / Cabinet side thickness spacer kit 18/20 mm

Set d'épaisseur pour cotés des meubles 18/20 mm / Set de espesores para costados del mueble 18/20 mm

G. N°1 Kit cover/ Kit cover/ kit couverture / kit de cubierta

H. N°1 Sacco/ Bag/ Sac /Bolsa



UTENSILERIA • TOOLS • OUTILS • INSTRUMENTOS



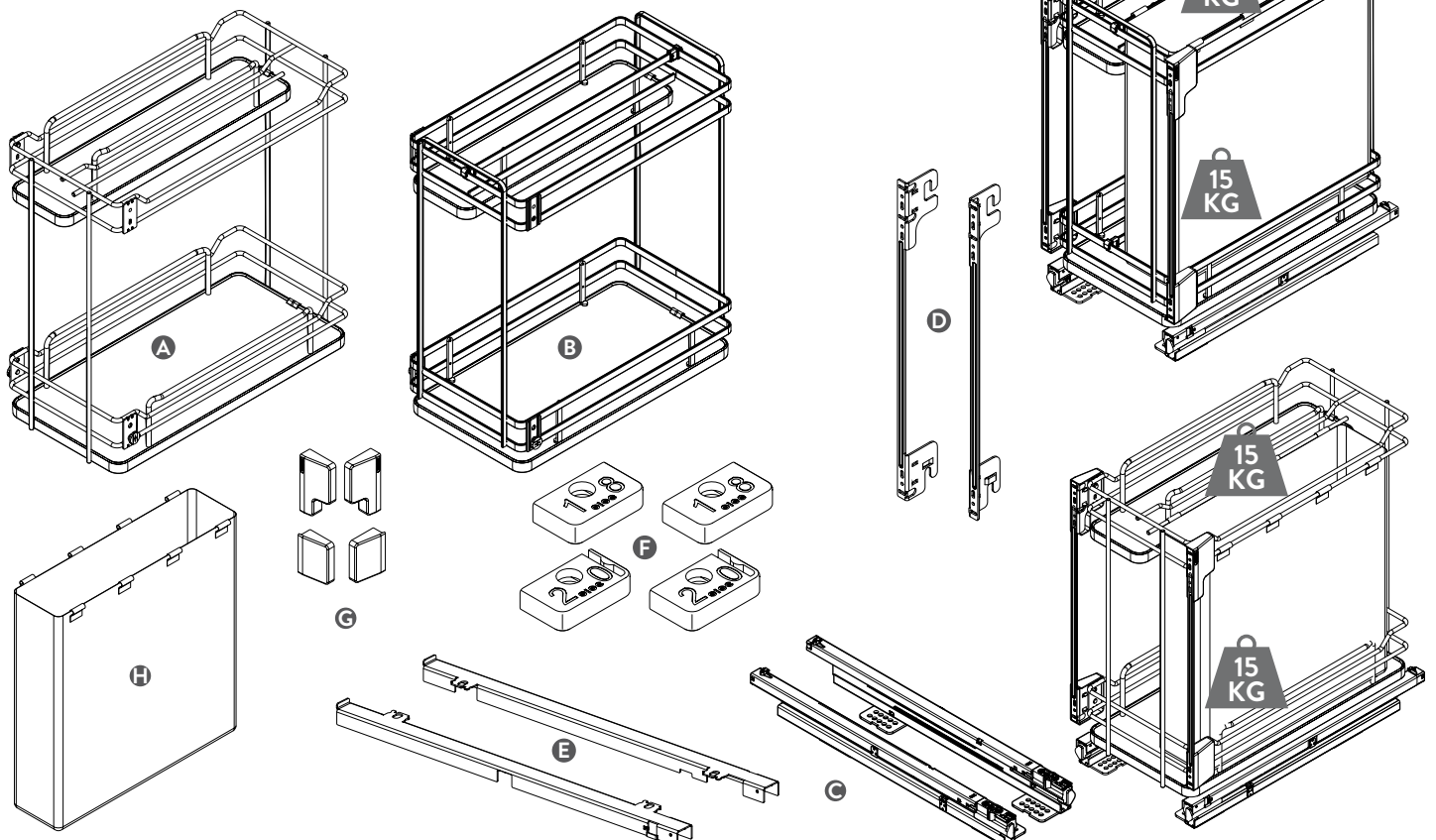
MANUTENZIONE • MAINTENANCE • ENTRETIEN • MANTENIMIENTO

Pulire con un panno morbido ed asciutto. Evitare l'uso di solventi e/o abrasivi.

Clean with a soft, dry cloth. Avoid using solvents or abrasive.

Nettoyez avec un chiffon sec et doux. N'utilisez pas aucun solvant ou produit abrasif.

Limpia con paño suave y seco. Evitar el uso de solventes y/o abrasivos.



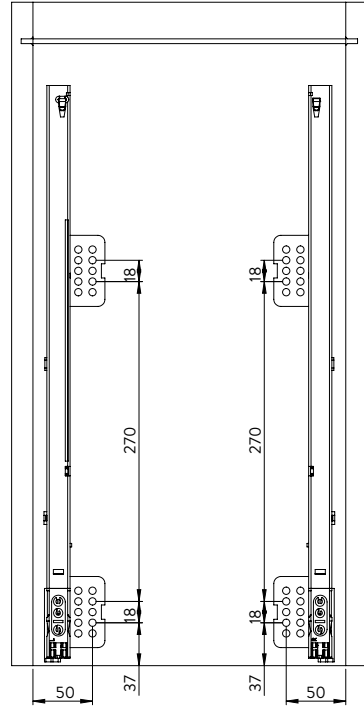
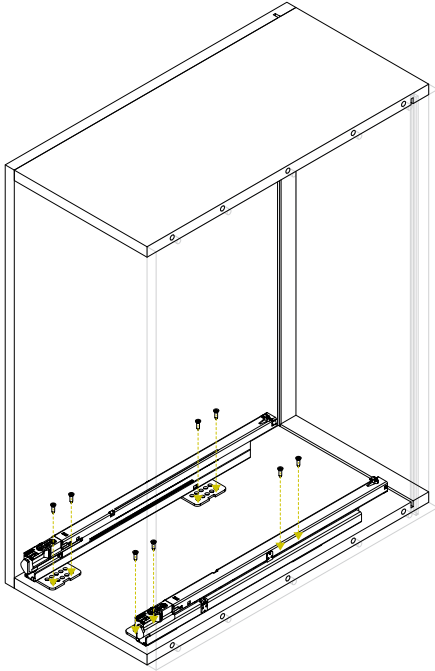
SIGE NON SARÀ RESPONSABILE DI EVENTUALI DANNI OCCORRISI PER UTILIZZO DEL PRODOTTO DIFFORME DA QUELLO PER IL QUALE È STATO CONCEPITO. SIGE WILL NOT BE RESPONSIBLE FOR ANY EVENTUAL DAMAGE DUE TO A DIFFERENT USE FROM THE ONE IT HAS BEEN MADE. SIGE NE SERA PAS RESPONSABLE POUR TOUT LES DOMMAGES A CAUSE D'UN DIFFERENT UTILISATION DU PRODUIT POUR LEQUEL IL A ETÉ FABRIQUÉ. SIGE NO SEAR RESPONSABLE PARA CUALQUIER DAÑO DEBIDO AL USO DIFERENTE DE LO POR EL CUAL UN PRODUCTO HA SIDO REALIZADO.

N°8 4x16



1

Posizionare le guide C rispettando le quote indicate ed avvitarle con le apposite viti sul fondo del mobile.
 Position the guides C respecting the indicated dimensions and screw them with the appropriate screws on the bottom of the cabinet.
 Positionner les guides C en respectant les cotes indiquées et les visser avec les vis appropriées sur le fond du meuble.
 Coloque las guías C respetando las dimensiones indicadas y atorníllas con los tornillos adecuados en la parte inferior del mueble.



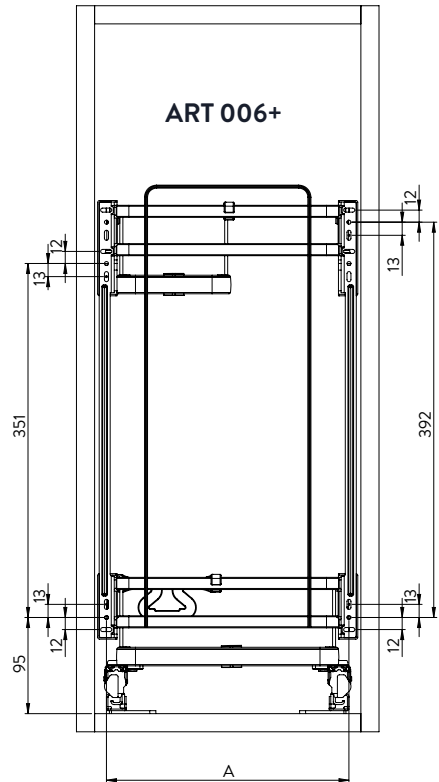
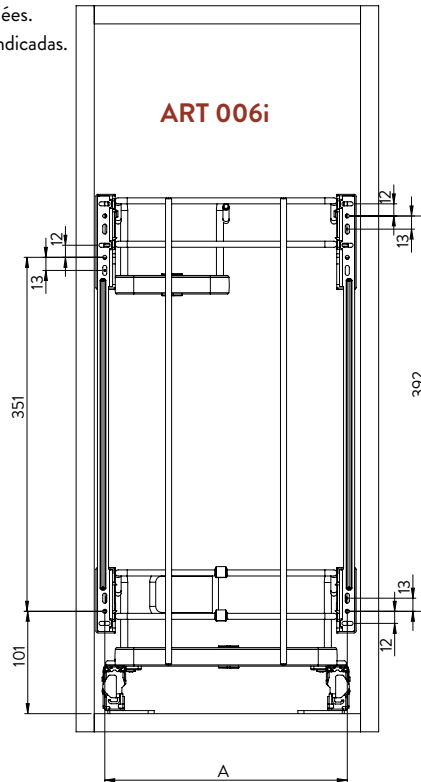
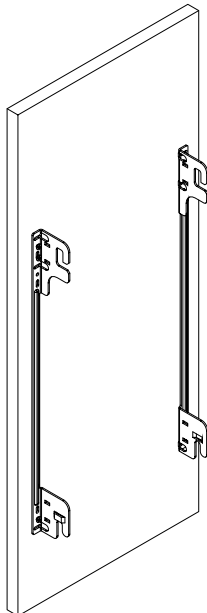
N°8 3,9x13



2

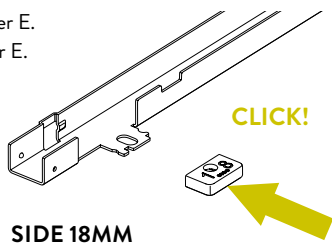
Avvitare le staffe D sull'antina rispettando le misure indicate.
 Screw D brackets on the door respecting showed data.
 Vissez les pattes D sur la porte en respectant les mesures indiquées.
 Atornillar los soportes D sobre la puerta respetando las medidas indicadas.

Icon	A
	241
	341
	391
	441
	541



3

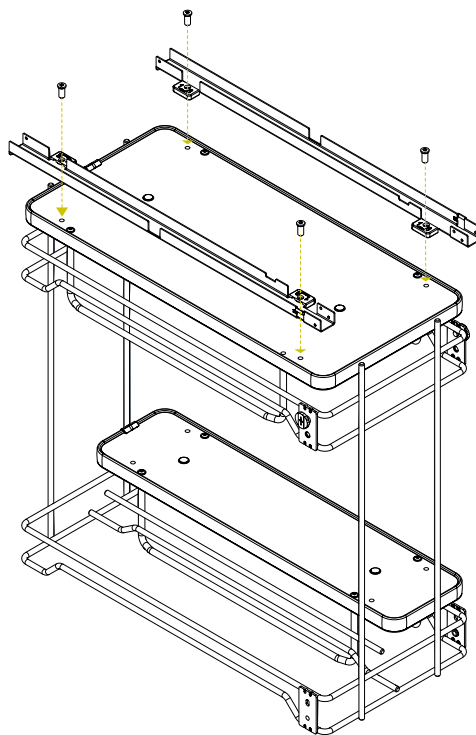
Montare i particolari F nel carter E.
 Fit the details F in the carter E.
 Monter les détails F dans le carter E.
 Montar los detalles F en el cárter E.



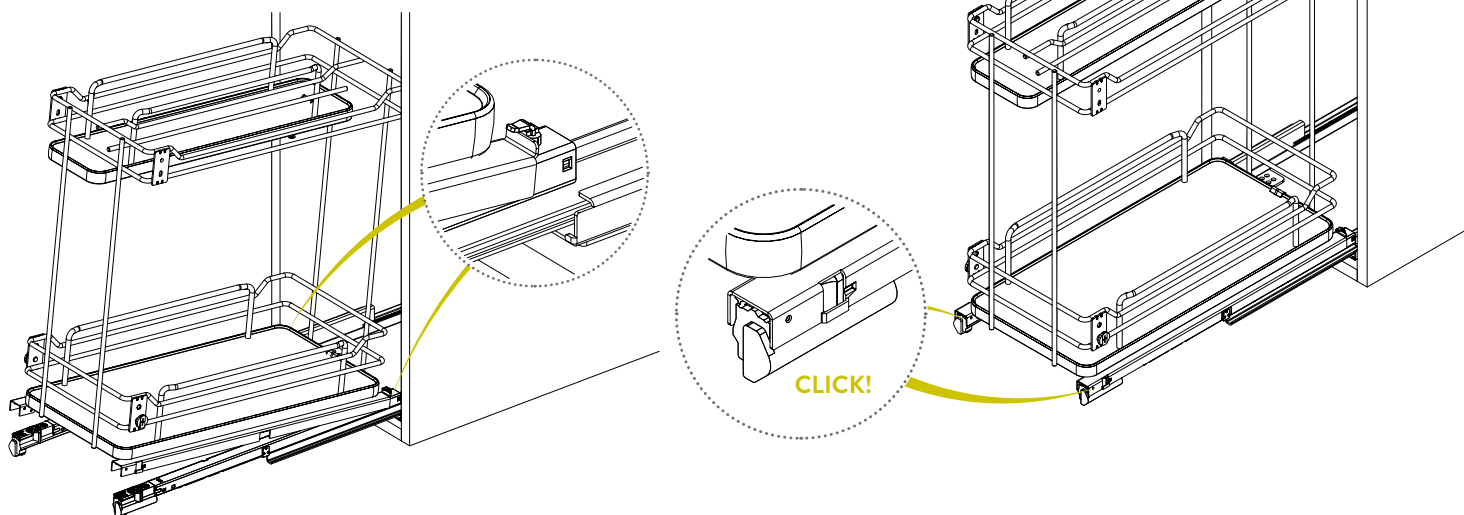
SIDE 18MM

4**N°4 6,3x12**

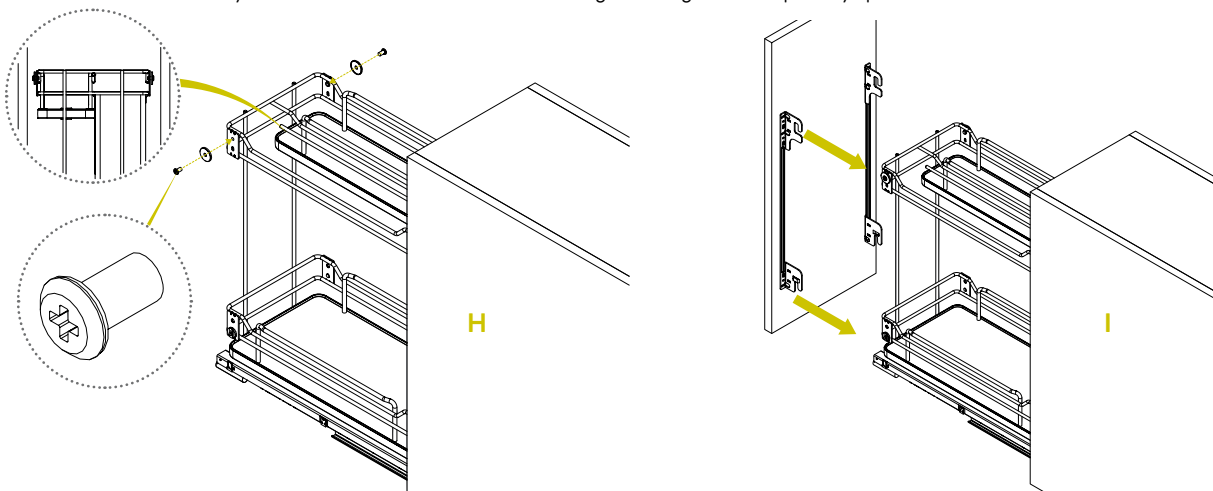
Avvitare i carter E sul pianetto tramite le euroviti 6,3x12.
 Screw the carter E onto the shelf using the 6,3x12 eurovites.
 Visser le carter E sur l'étagère en utilisant les eurovites 6,3x12.
 Atornille el carter E en el estante usando los eurovites 6,3x12.

**5**

Montare il cesto A o B sulle guide C.
 Fit basket A or B on slides C.
 Monter le panier A ou B sur les coulisses C.
 Montar el cesto A o B sobre las guías C.

**6****N°2 M6x10**

Premontare le due viti M6x10 e le rondelle come nella fig. "H", quindi montare l'antina e serrare le viti come nella fig. "I".
 Pre-assemble the two M6x10 screws and washers as shown in fig. "H", then mount the door and tighten the screws as shown in fig. "I".
 Pré-assembler les deux vis M6x10 et les rondelles comme indiqué sur la fig. "H", puis montez la porte et serrez les vis comme indiqué sur la fig. "I".
 Premontar los dos tornillos y arandelas M6x10 como se muestra en la fig. "H", luego monte la puerta y apriete los tornillos como se muestra en la fig. "I".



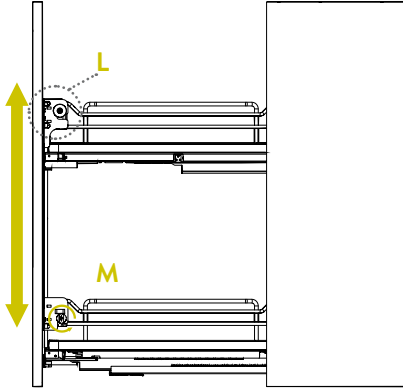
**7**

Allentare le due viti M6x10 "L", girare la vite "M" come mostrato per regolare l'antina in su e giù.

Loosen the four screws M6x10 "L", turn the screw "M" as shown to adjust the door up and down.

Desserrez les deux vis M6x10 "L", tournez la vis "M" comme indiqué pour ajuster la porte de haut en bas.

Afloje los dos tornillos M6x10 "L", gire el tornillo "M" como se muestra para ajustar la puerta hacia arriba y hacia abajo.

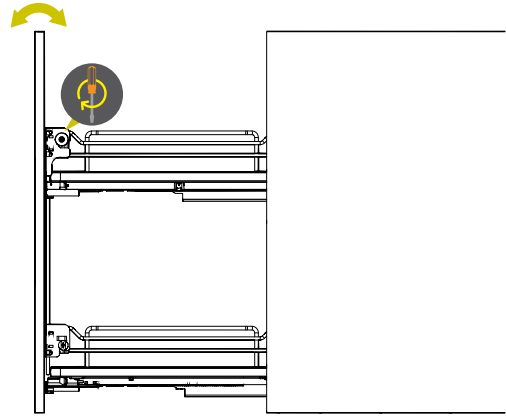
**8**

Allentare le due viti M6x10, per regolare l'antina in avanti ed in dietro.

Loosen the four screws M6x10, to adjust the door forward and back.

Desserrez les deux vis M6x10, pour ajuster la porte avant et arrière.

Afloje los dos tornillos M6x10, para ajustar la puerta hacia adelante y hacia atrás.

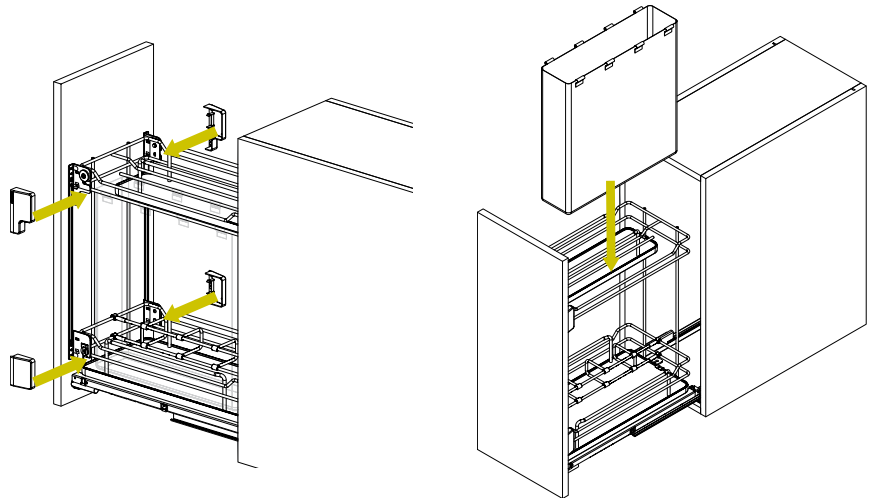
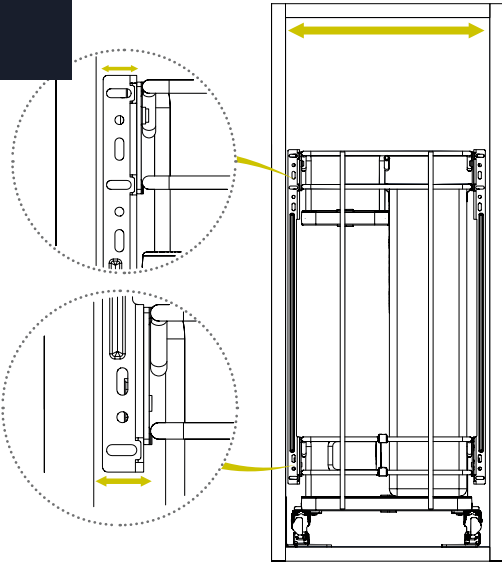
**9**

Allentare le viti 3,9x13 per regolare l'antina a destra e sinistra. Inserire i quattro cover ed il sacco porta pane.

Loosen the 3,9x13 screws, to adjust the door to the right and left. Insert the four covers and the bread bag.

Desserrez les vis 3,9x13, pour ajuster la porte à droite et à gauche. Insérez les quatre couvercles et le sac à pain.

Afloje los tornillos 3,9x13, para ajustar la puerta a la derecha e izquierda. Introduce las cuatro tapas y la bolsa de pan.



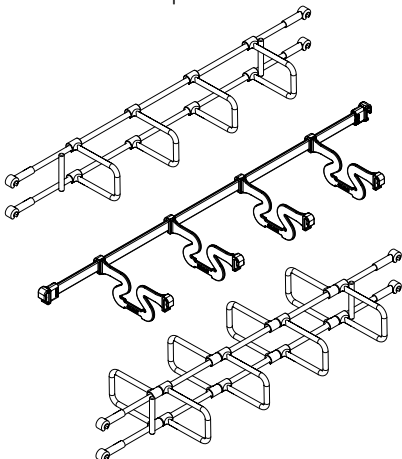
OPTIONAL

Inserite i divisori porta bottiglie.

Insert bottle dividers.

Insérez les séparateurs bouteilles.

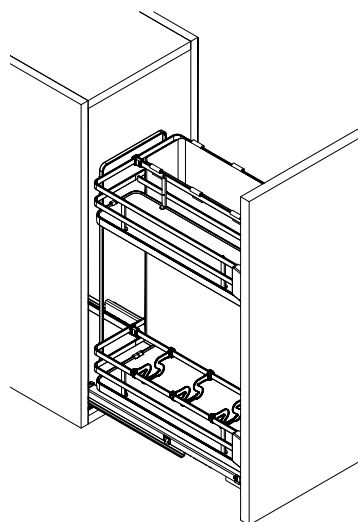
Insertar los divisorios para botellas.



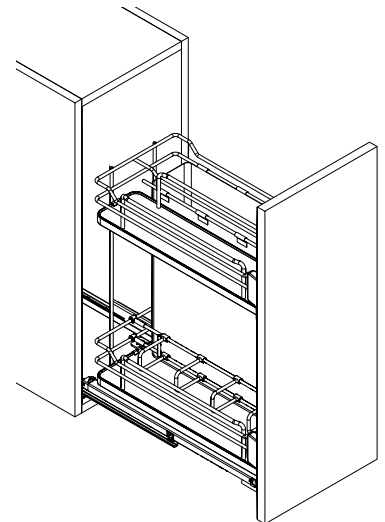
ART 066i

ART 066+

ART 065i



ART 006+



ART 006i