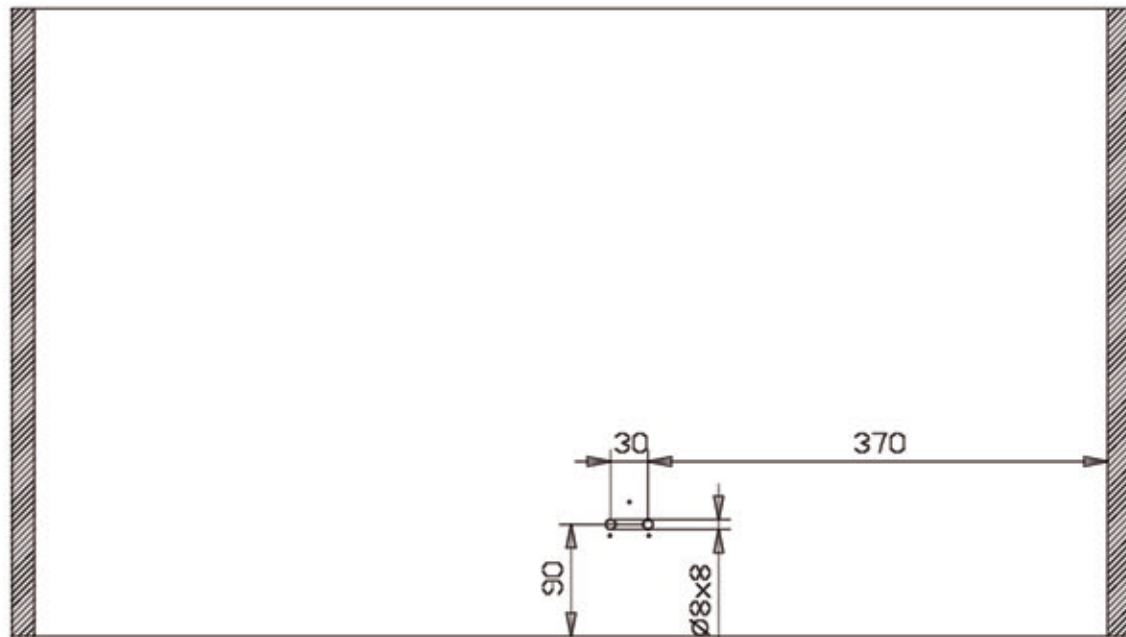
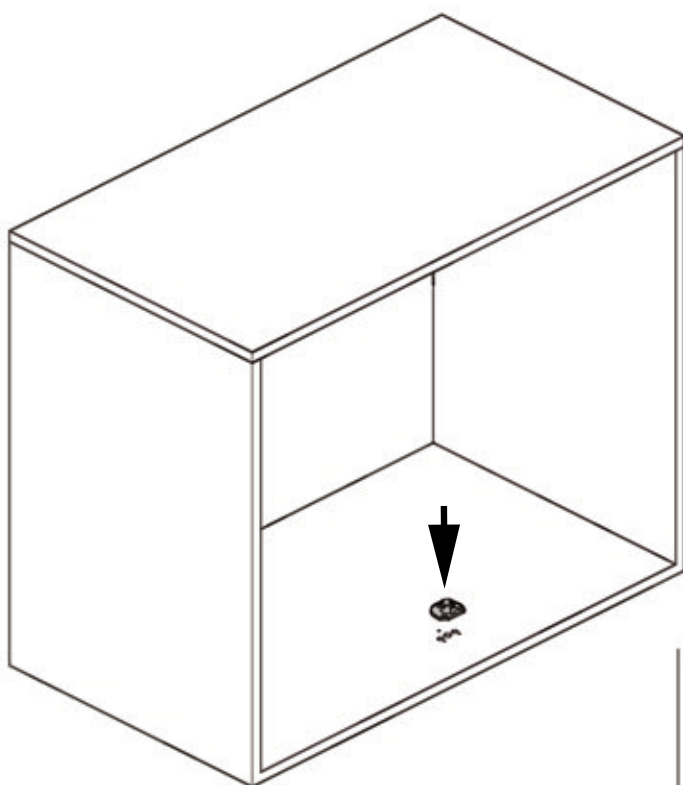
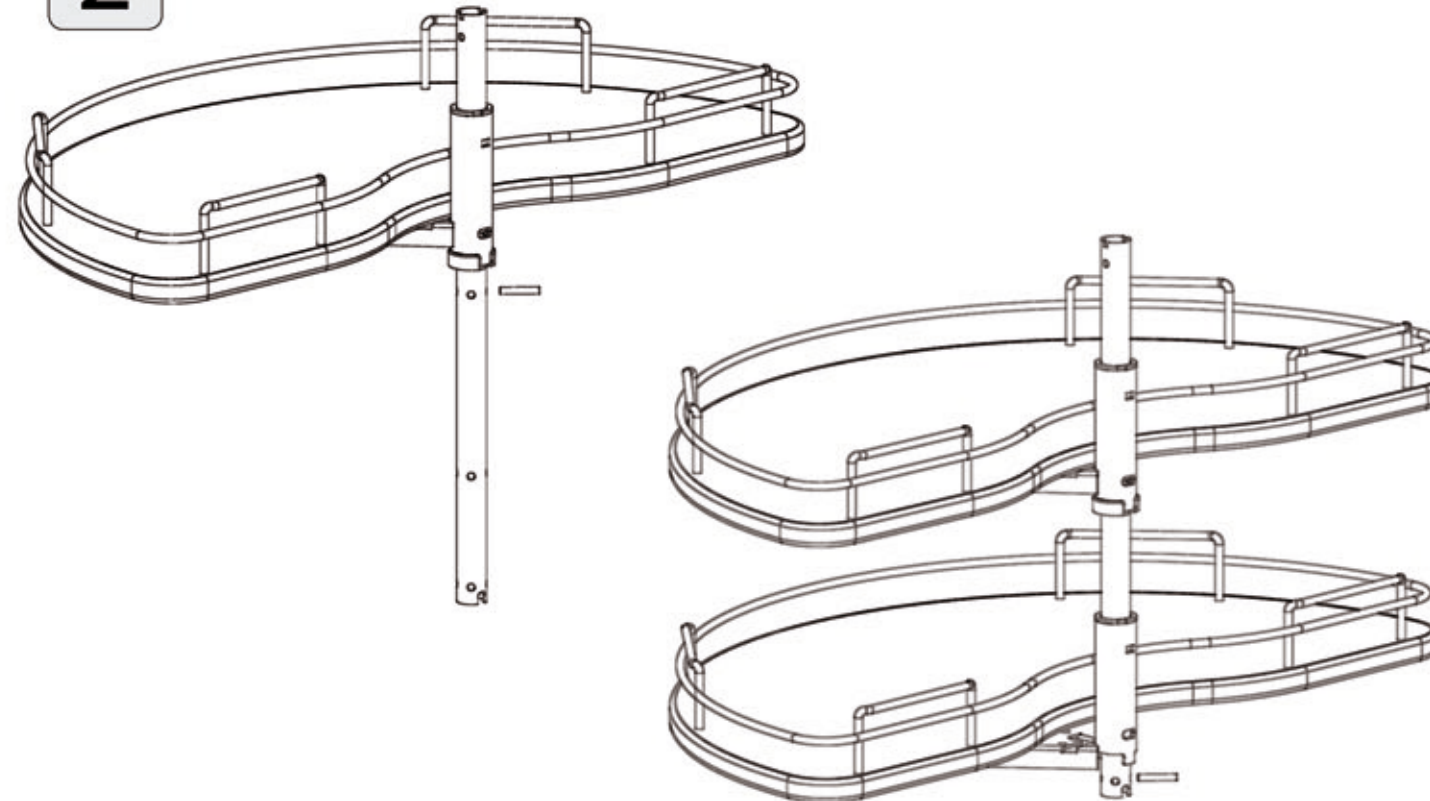


1 Fissare i particolari rispettando le distanze.
Fix the plastic part respecting distances.



2 Inserire i ripiani, nel tubo ed inserire i perni di posizionamento.
Insert the plate in the tube and fix the height inserting pivots.



3 Inserire tutto il meccanismo nel supporto inferiore, infilare la pista nel tubo, e fissare al fianco del mobile.
Place all the mechanism in the lower bracket, slide the track into the tube, and attach to the cabinet side.

