



ART 002M ART 002ME

GUIDE SIGE - SIGE SLIDES - COULISSES SIGE - GUIAS SIGE

REV 00.2024

FOIST00086

PRODOTTO ED ASSEMBLATO IN ITALIA / MADE AND ASSEMBLED IN ITALY / FABRIQUÉ ET ASSEMBLÉ EN ITALIE / HECHO Y MONTADO EN ITALIA

CARATTERISTICHE • FEATURES • CARACTÉRISTIQUES • CARACTERÍSTICAS

Cestello in lamiera verniciata con fondo in nobilitato, guide sinistre ad estrazione totale ammortizzate con soft.
Solid base pull-out baskets with painted metal sheet slides, melamine bottom with full extension left slides, soft closing.
Panier en tôle peinte avec fond mélaminé, coulisses gauches à extraction totale avec soft.
Cesto en chapa pintada con fondo melaminado, guías izquierdas a extracción total y soft.

MINUTERIA INTERNA • FITTINGS • FERRURE • FERRETERIA

N° 12 4x16 mm Viti autofilettanti / Self-tapping screws / Vis auto-taraudeuses / Tornillos autorroscantes
N° 8 3,9x13 mm Viti autofilettanti / Self-tapping screws / Vis auto-taraudeuses / Tornillos autorroscantes
N° 4 M5x8 mm Viti / Screws / Vis / Tornillos

COMPONENTI • PARTS • COMPOSANTS • COMPONENTES

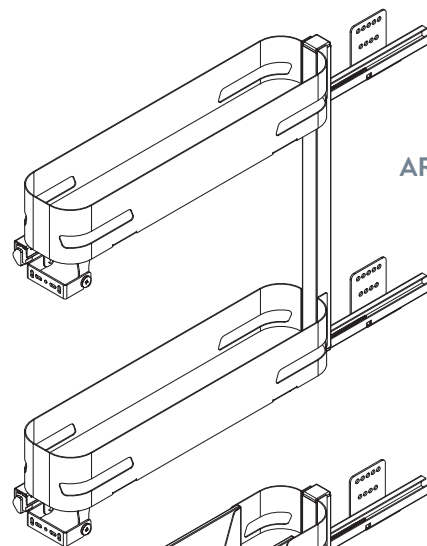
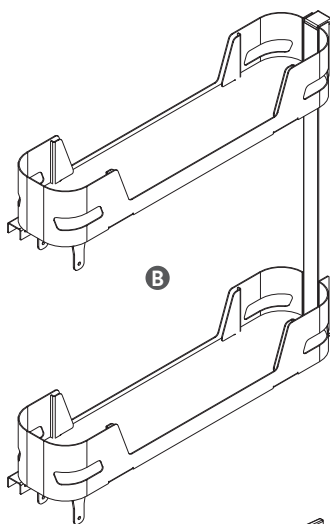
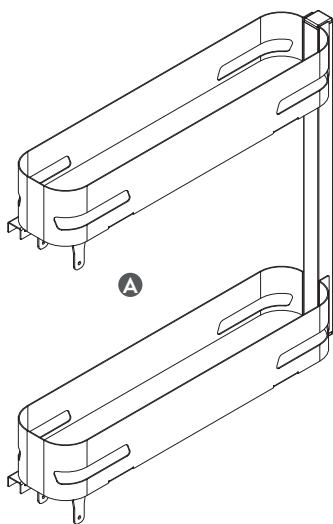
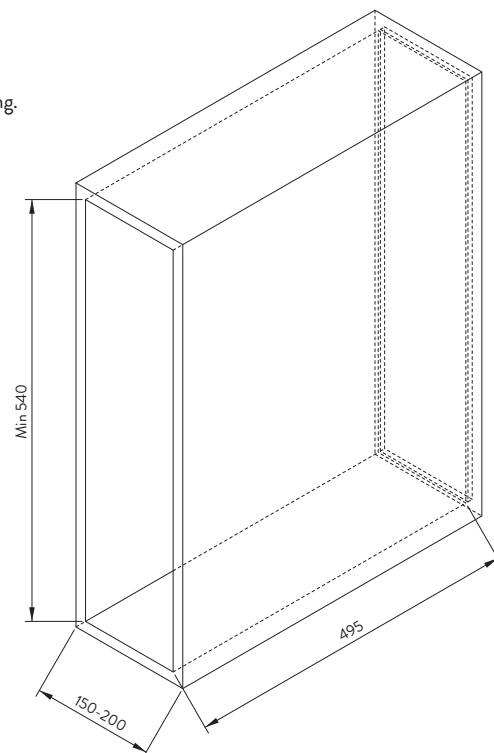
A. N°1 002M Cestello / Basket / Panier / Cesto
B. N°1 002ME Cestello / Basket / Panier / Cesto
C. N°1 Set guide sx / Set left slides / Kit coulisses gauches / Set de guías izquierdas
D. N°2 Staffe per fissaggio antina / Door brackets / Pattes fixation porte / Estribos para ajuste de puerta
E. N°4 002ME Sponda / Insert / Insert / Lateral

UTENSILERIA • TOOLS • OUTILS • INSTRUMENTOS

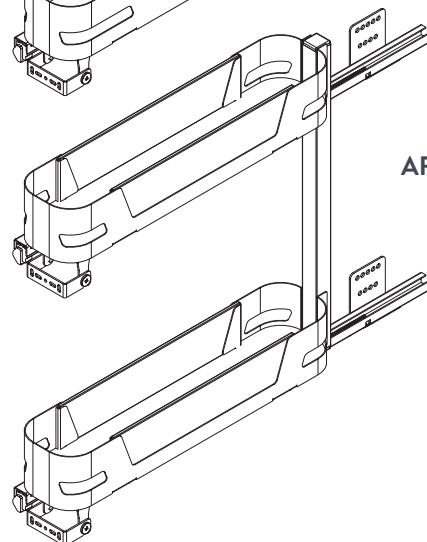
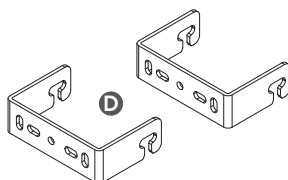
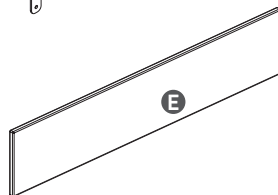
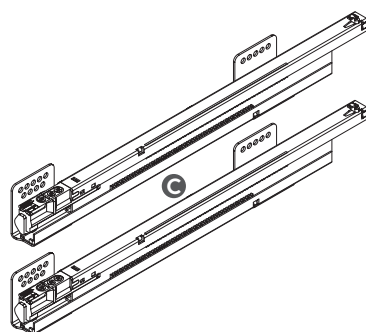


MANUTENZIONE • MAINTENANCE • ENTRETIEN • MANTENIMIENTO

Pulire con un panno morbido ed asciutto. Evitare l'uso di solventi e/o abrasivi.
Clean with a soft, dry cloth. Avoid using solvents or abrasive.
Nettoyez avec un chiffon sec et doux. N'utilisez pas aucun solvant ou produit abrasif.
Limpiar con paño suave y seco. Evitar el uso de solventes y/o abrasivos.



ART 002M



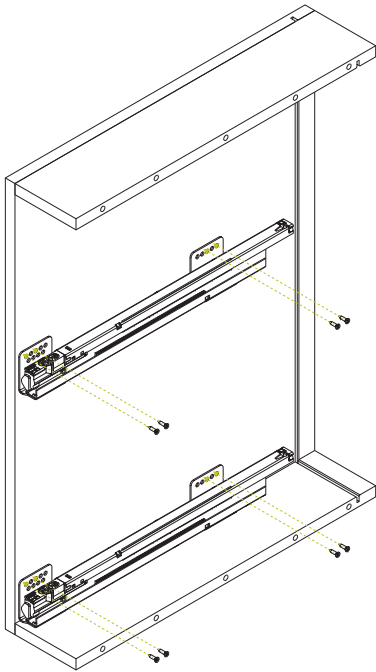
ART 002ME

N°12 4x16

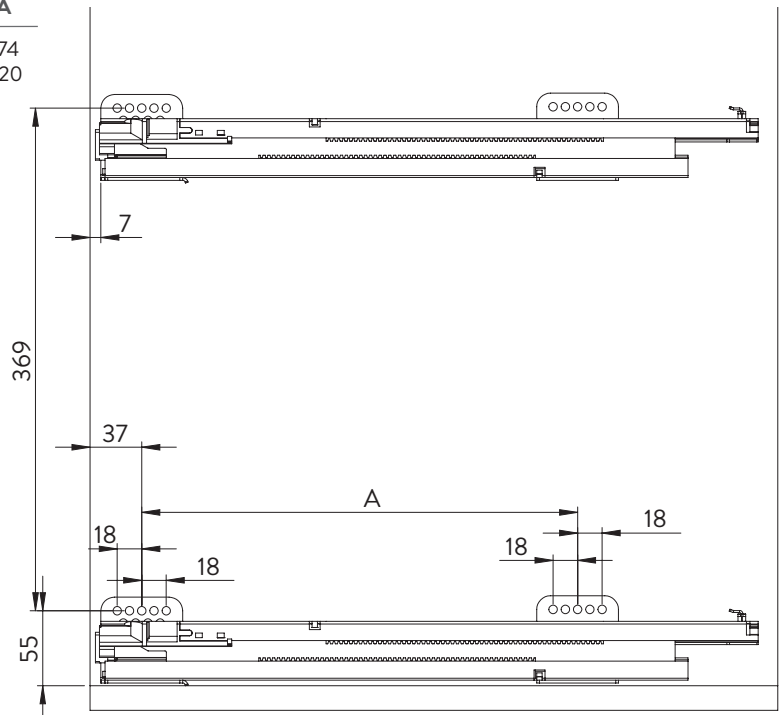


1

Posizionare le guide C rispettando le quote ed avvitare con le apposite viti.
 Place slides C respecting showed data and screw them.
 Positionnez les coulisses C en respectant les mesures indiquées et serrez les vis.
 Posicionar las guías C respetando las medidas y atornillar con sus debidos tornillos.



SLIDES	A
280	174
500	320



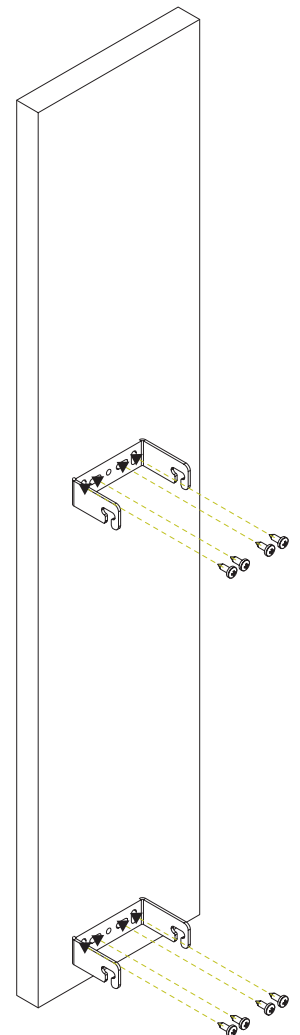
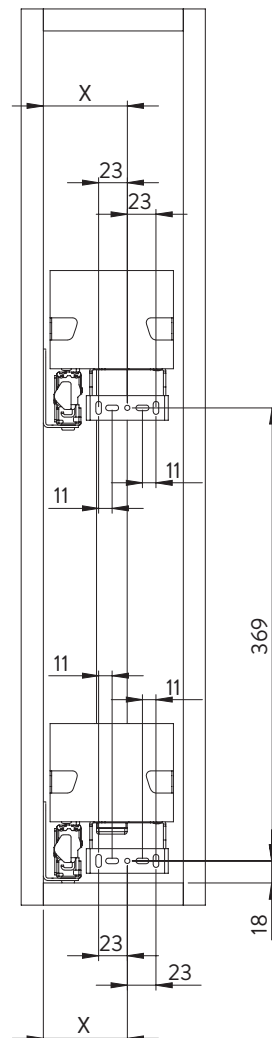
N°8 3,9x13



2

Avvitare le staffe antina D sull'antina rispettando le misure indicate.
 Screw door bracket D on the door respecting showed data.
 Visser les pattes de fixation D sur la porte en respectant les mesures indiquées.
 Atornillar los estribos D sobre la puerta respetando las medidas indicadas.

	150	200
X	69	82



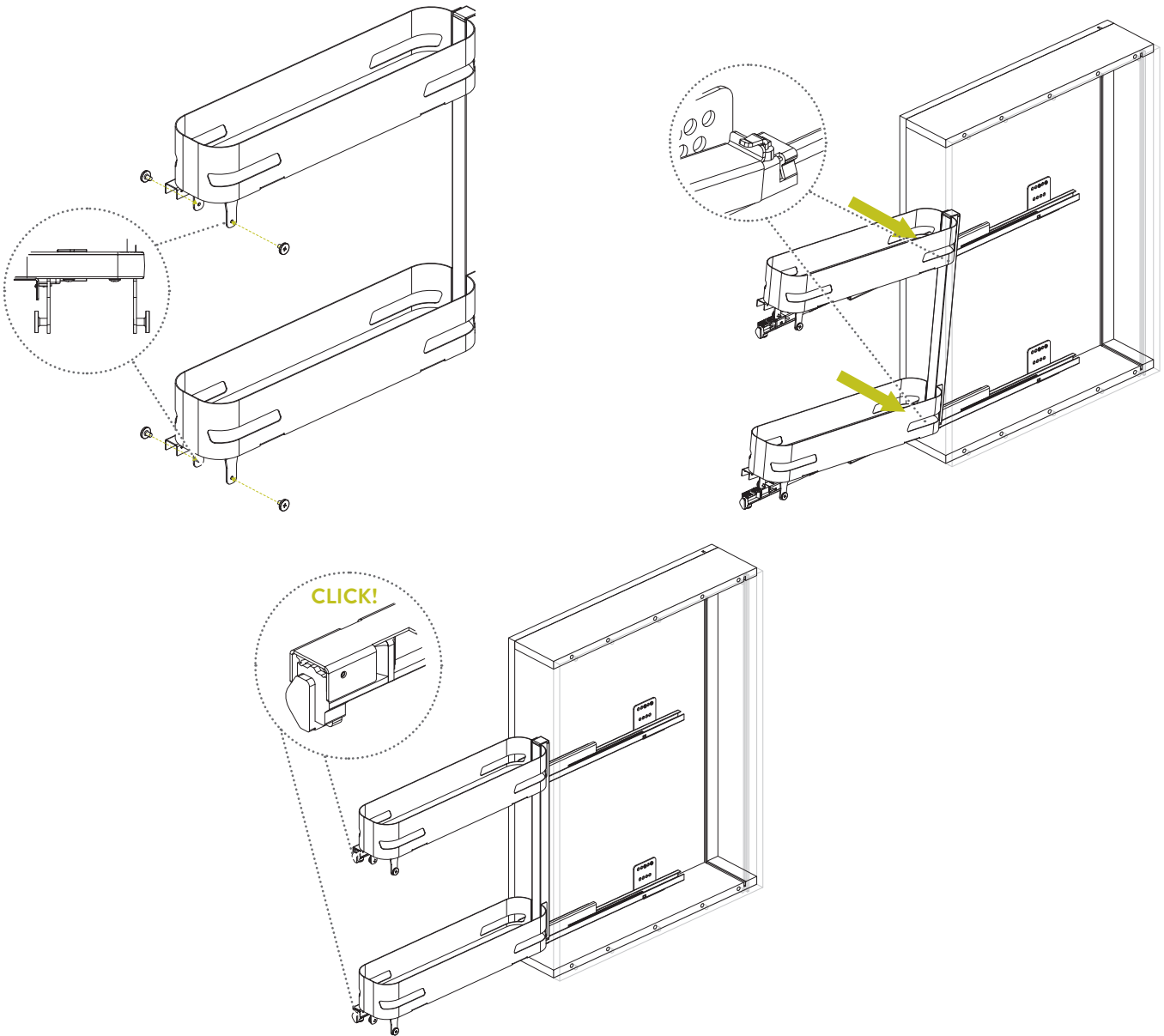
N°4 M5x8



3

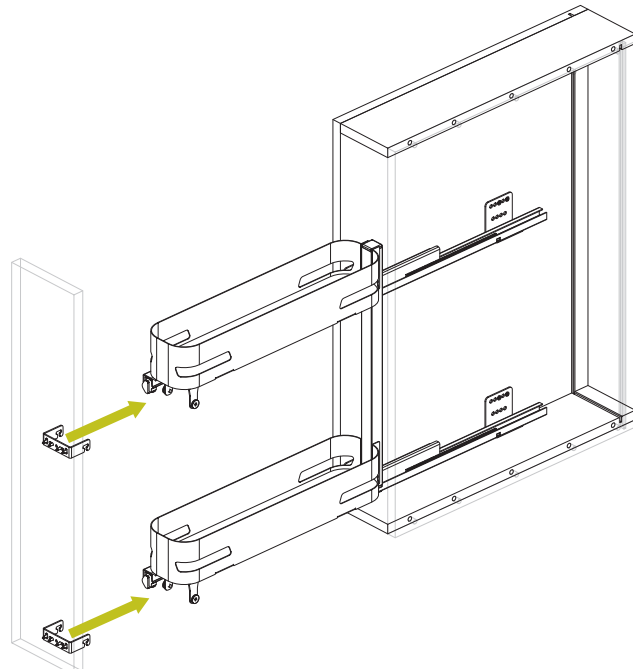
Montare il cesto A/B sulle guide C e premontare le viti.
Fit basket A/B on slides C and pre-assemble the screws.

Monter le panier A/B sur les coulisses C et pré-assembler les vis.
Montar el cesto A/B sobre las guías C y premontar los tornillos.



4

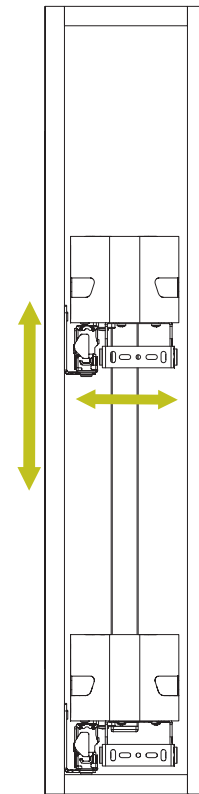
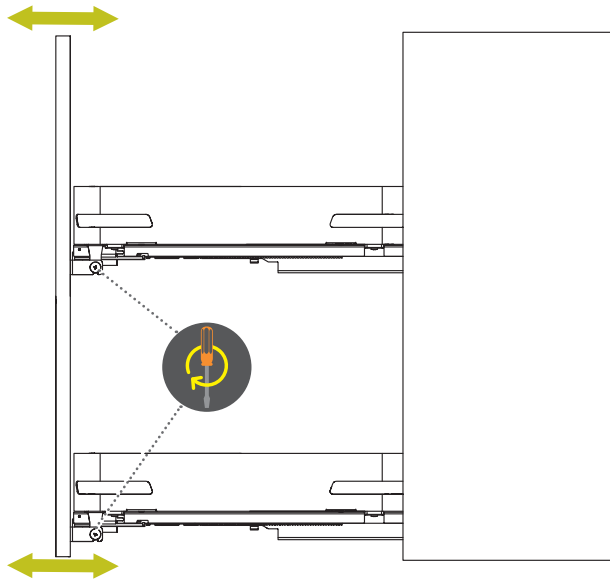
Montare l'antina sul cesto A/B.
Fix the door on basket A/B.
Monter la porte sur le panier A/B.
Montar l'estribo sobre el cesto A/B.





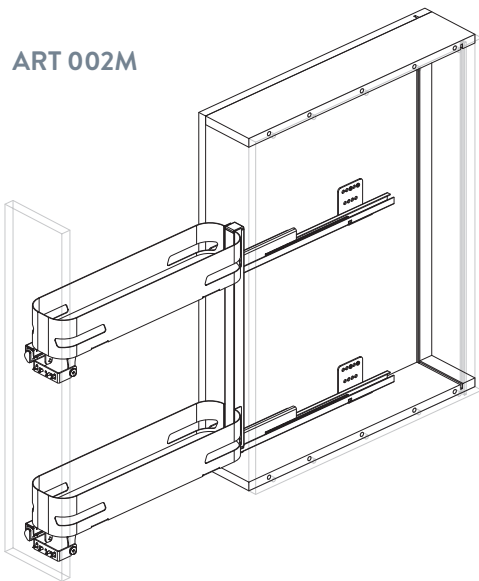
5

Effettuare le regolazioni.
Go on with the adjustments.
Faites les régulations.
Efectuar las regulaciones.



6

ART 002M



ART 002ME

