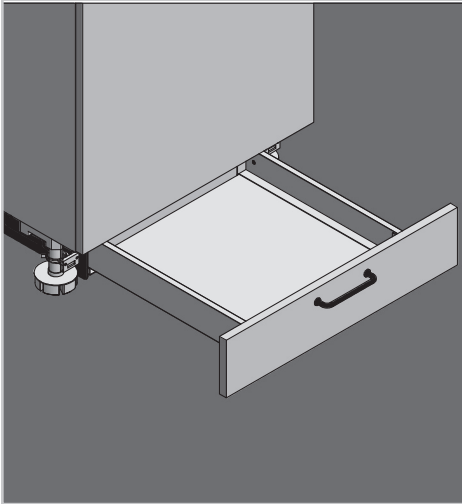


WSPORNIK SZUFLAD COKŁOWYCH MORE SPACE PLINTH DRAWER SUPPORT MORE SPACE ОПОРА ПЛИНТУСНОГО ЯЩИКА MORE SPACE



ZASTOSOWANIE / APPLICATION / ПРИМЕНЕНИЕ

Zabudowa cokołowa - MB A / piekarnik, Axis Pro A / piekarnik, prowadnica kulkowa, dolny montaż
Plinth construction - MB A, oven, Axis Pro A / oven, ball bearing slides, undermount slides
Цокольная панель - MB A / духовка, Axis Pro A / духовка, шарикоподшипниковая направляющая, направляющая нижнего монтажа

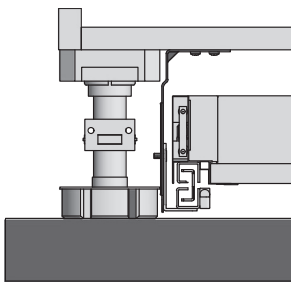
PARAMETRY / CHARACTERISTICS / ХАРАКТЕРИСТИКИ



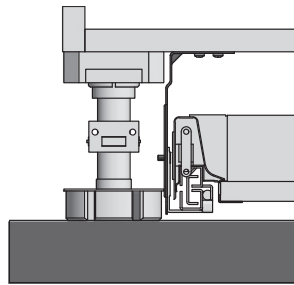
PAKOWANIE / PACKING / УПАКОВКА



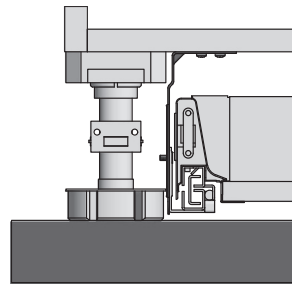
Powiązane produkty
Related products
Связанных с ними продуктов



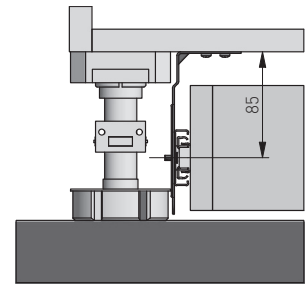
PB-AXISPRO-KPL69-450 PB-AXISPRO-KPL69-500
PB-AXISPRO-KPL450-A PB-AXISPRO-KPL500-A
PB-AXISPRO-KPL450-A1 PB-AXISPRO-KPL500-A1



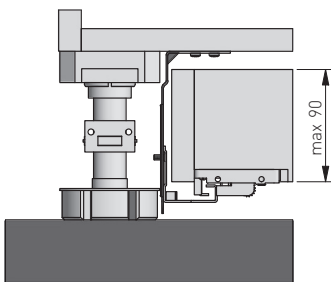
PB-D-KPL68-450
PB-D-KPL68-500



PB-D-KPL450A PB-D-KPL500A
PB-KW-KPL450A PB-KW-KPL500A



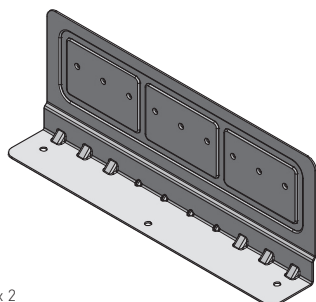
Prowadnice kulkowe
Ball bearing slides
Шариковая направляющая



Prowadnice dolnego montażu
Undermount drawer slide
Направляющая нижнего монтажа

SKŁAD ZESTAWU / SET INCLUDES / КОМПЛЕКТАЦИЯ

1



x 2

2



x 4

1. Wspornik do szuflady (2 szt.)
Plinth drawer support (2 pcs.)
Опора плінтусного ящика (2 шт.)
2. Wkręty M4 x 10 (4 szt.)
Screws M4 x 10 (4 szt.)
Винты M4 x 10 (4 шт.)



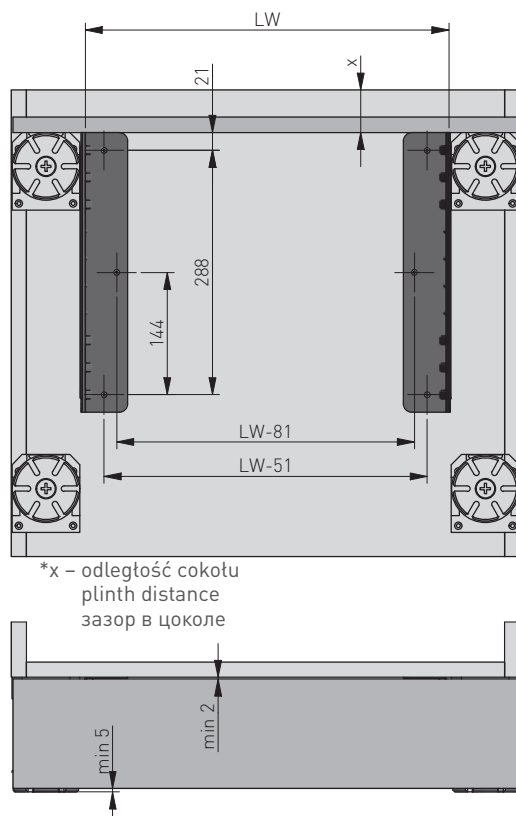
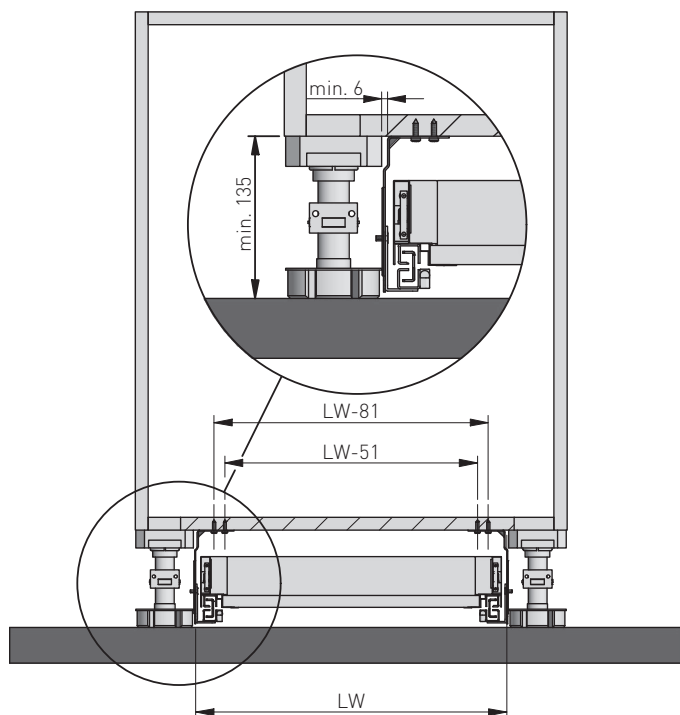
PB-WSPCOK



ocynk / galvanized / гальваніка

PLANOWANIE / PLANNING / ПРОЕКТИРОВАНИЕ

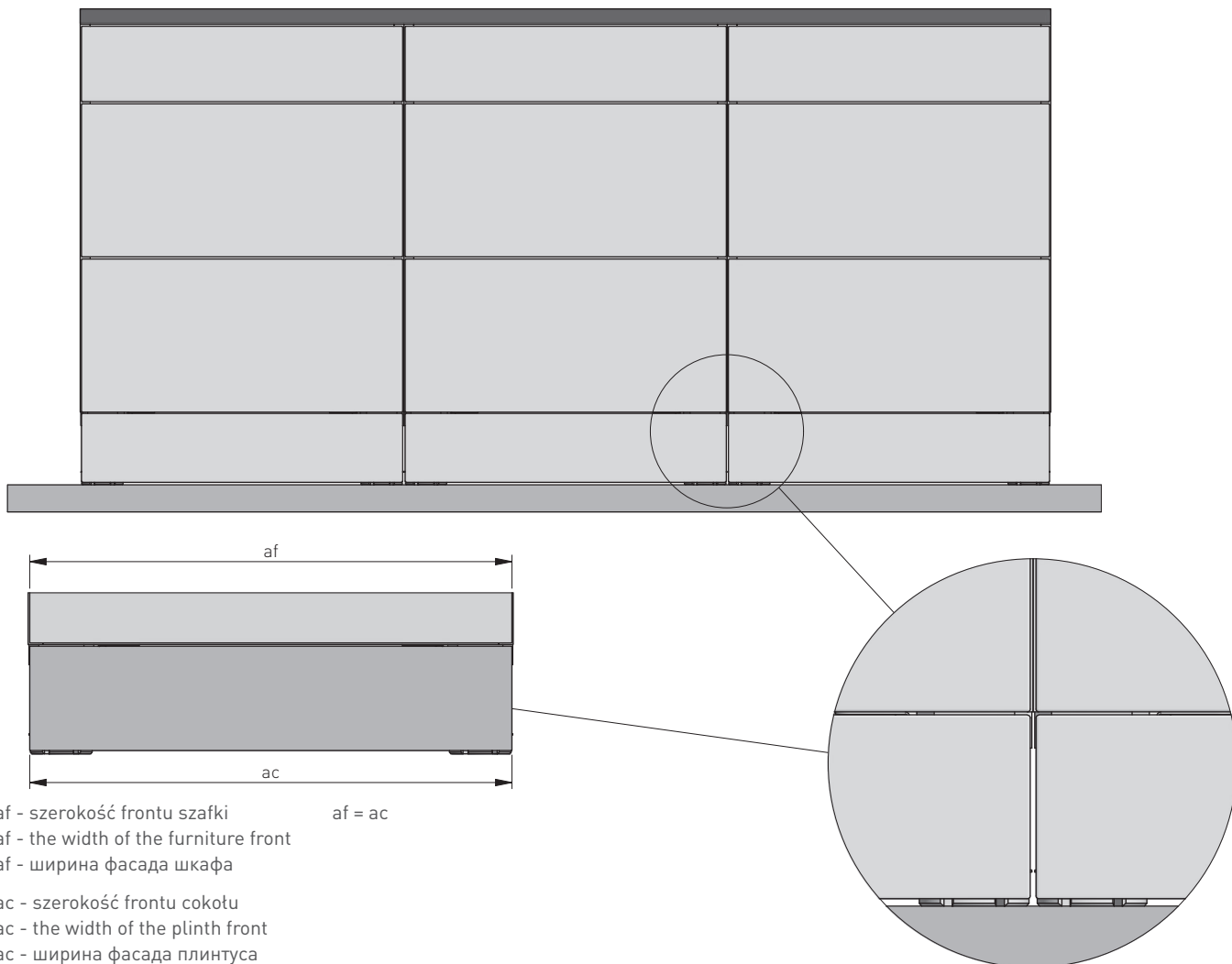
Wymiary zabudowy
Cabinet planning information
Размер установки



Uwaga: Dla uzyskania lepszego efektu wizualnego podział cokołów powinien nawiązywać do podziału frontów.

Attention: For a better visual effect, the division of the plinths should refer to the division of the front of the furniture.

Примечание: Для лучшего визуального эффекта разделение цоколя должно соответствовать разделению фасадов.



af - szerokość frontu szafki
af - the width of the furniture front
af - ширина фасада шкафа

ac - szerokość frontu cokołu
ac - the width of the plinth front
ac - ширина фасада плинтуса

